

DACIA

DACIA SPRING



1

OBJEVTE SPRING

OBJEVIT



2

VŮZ PRO KAŽDODENNÍ POUŽITÍ

OBJEVIT



3

VYBAVENÍ A TECHNICKÉ ÚDAJE

OBJEVIT



4

JEDNODUŠE DUCH DACIA

OBJEVIT



URČENO
PRO KAŽDÉHO



KONEČNĚ DOSTUPNÝ ELEKTROMOBIL

Dacia Spring 100% elektrická není jen moderní. Okouzlí vás svým energickým městským stylem a vzhledem kompaktního SUV. Interiér nabízí komfort a styl, který hledáte a umožní vám užít si naplno tichosti, kterou nabízí 100% elektrický vůz.



STYL PLNÝ ENERGIE

Větší světlá výška v kombinaci s výraznými lemy kol a robustními ochrannými lištami spodních částí dveří jí dodávají vzhled kompaktního SUV. Pro přední část je charakteristická klenutá kapota, zúžená optika světel a široký nárazník. Zadní část dává přednost dynamice: výrazné linie nárazníku, blatníky s prolisy, ochranné lišty. Podélné střešní lišty a kola Flexwheel, podobající se diskům z lehkých slitin, podtrhují celkový vzhled profilu vozu.



S výbavou EXTREME volíte ještě osobitější charakter. Odvážný městský elektrický vůz, Spring vám usnadní každodenní život a dodá styl.



Světelný podpis ve tvaru Y



PŘÍVĚTIVÁ, VYBAVENÁ, PŘEKVAPUJÍCÍ

Tichý interiér vozu Dacia Spring nabízí pohodlí a styl, které potřebujete, a které vám umožňují těšit se z klidu typického pro 100% elektrické vozidlo. Prostředí působí svými detaily a střídavými liniemi pohodově. Všechny ovládací prvky jsou umístěny tak, abyste měli vše po ruce. Řadicí páka uvolnila své místo chromovanému otočnému voliči se 3 polohami: jízda vpřed / neutrál / jízda vzad.

Početné vybavení usnadňuje váš každodenní život: elektromechanický posilovač řízení, centrální zamykání s dálkovým ovládáním, manuální klimatizace a elektricky ovládaná přední i zadní okna. To vše přímo v sériové výbavě.

Intuitivní multimediální a navigační systém Media Nav Evolution se 7palcovým displejem a zadní parkovací kamera* usnadňují vaše cesty a manévrování ve městě. Na přístrojovém štítu před vámi pak přehledně sledujete vše, co potřebujete, a nerušeně se tak můžete věnovat řízení. Hlasové ovládání vám umožňuje mít ruce neustále na volantu. Nový pocit, nový směr, zapomeňte na zbytečnosti a sdílejte to podstatné.

* V sérii ve výbavě EXTREME.



Intuitivní přístrojový štít



Otočný volič jízdních režimů

KONFIGUROVAT

MENU

JEDNODUŠE ELEKTROMOBIL

Objevte Dacia Spring, kompaktní elektrický vůz, obratný a prostorný za bezkonkurenční cenu. S dojezdem až 305 km a jednoduchým a rychlým dobíjením, připojenými službami a pokročilými bezpečnostními systémy. Tento malý elektrický dobrodruh má vše, co si můžete přát.



DOJEZD A HBITOST

Dacia Spring je vybavena motorem o výkonu 48 kW (65 k)⁽¹⁾ nebo 33kW⁽²⁾ napojeným na akumulátor 26,8 kWh; jedná se o osvědčenou technologii vycházející ze zkušeností s elektromobilitou skupiny Renault. Dacia vám tak může nabídnout elektromobil hrdý na svou filozofii: všestrannost a spolehlivost za bezkonkurenční cenu.

S novým vozem Dacia Spring ujedete bez dobíjení až 220 km*, podle jízdních podmínek. Při nájezdu 30 km denně (evropský průměr) budete mít před sebou při plném nabití týden cest po městě i mimo něj. Bez potřeby dobíjení.

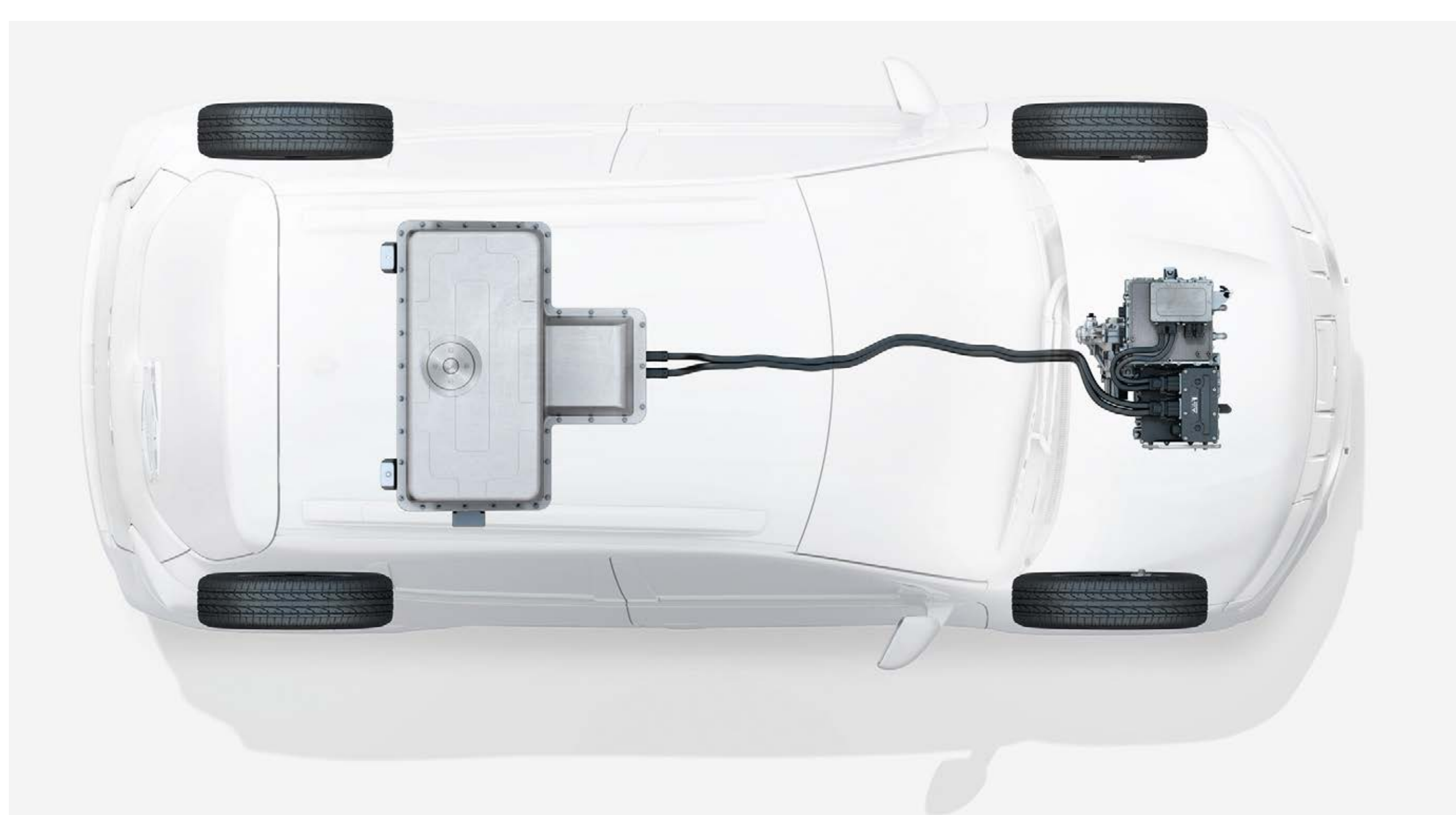
(1) pouze pro verzi EXTREME

(2) pouze pro verzi CARGO

* V kombinovaném cyklu, podle metodiky WLTP.



Pro dobíjení máte více možností: z domácí zásuvky 230 V prostřednictvím kabelu (dodávaný s vozidlem), Wallboxu prostřednictvím kabelu (za příplatek) nebo stejnosměrné přípojky (za příplatek) pro rychlé nabití na 80 % kapacity za méně než hodinu. Navíc vám bezplatná aplikace MY Dacia umožňuje kdykoliv zjistit, jak jste na tom, a navigace Media Nav Evolution vám pomůže najít dobíjecí místa v nejbližším okolí. Prostě bez starostí! S vaším chytrým telefonem tak bude obsluha a nabíjení vozu Dacia Spring hrou.



Elektrická technologie



KOMPAKTNÍ A PŘITOM PROSTORNÁ

Dacia Spring 100% elektrická je zvenku kompaktní, její interiér je však překvapivě prostorný. Posadte se a užíjte si její 4 pohodlná sedadla. Vzadu uspokojí velkorysý prostor nad hlavou a příjemně překvapí také prostor pro kolena. S pomocí zadních sklopných sedadel si kdykoliv upravíte prostor podle svých potřeb. Můžete tak přepravovat cokoliv rozměrného.

Uzavíratelná schránka před spolujezdcem, odkládací prostory ve dveřích a odkládací prostor ve středové konzole, úložný prostor o objemu 23,1 l je rovněž jednou z jeho silných stránek. Nikdo není opomenut: cestující na zadních sedadlech mají k dispozici kapsy na opěradlech předních sedadel.



A protože je Spring jedinečný po všech stránkách, jeho zavazadlový prostor s překvapujícím objemem 290 l, který lze zvětšit až na 620 l, je největší ve své kategorii. Tento malý dobrodruh je opravdu skvělým společníkem na cesty!



Zavazadlový prostor o objemu 290 litrů



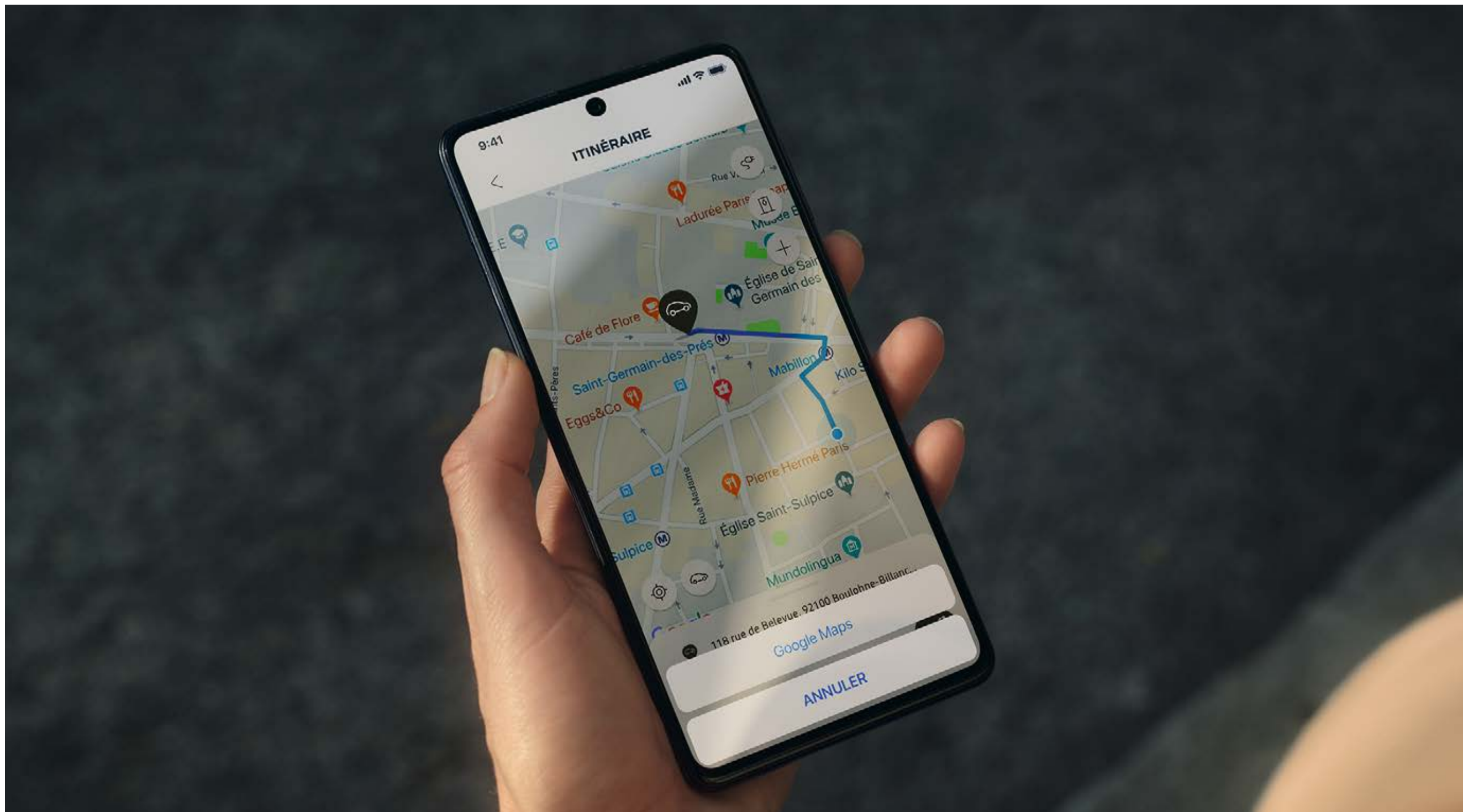


STÁLE PŘIPOJENÝ

Díky intuitivním prvkům 100% elektrického modelu Dacia Spring budete mít digitální svět neustále po ruce. Dotykem jediného prstu na 7palcovém displeji multimediálního systému Media Nav Evolution spustíte navigaci nebo digitální rádio DAB. Používejte rovněž své oblíbené aplikace přes zrcadlení chytrého telefonu kompatibilního s Apple CarPlay™ a Android Auto™. Připojení Bluetooth®, zásuvka USB, vstup AUX, vaše zařízení připojíte během okamžiku!

Pro svou bezpečnost si na volantě aktivujte hlasové ovládání a díky hlasovému asistentu Apple nebo Google ovládejte všechny funkce. Mějte všechny věci stále přehledně na očích s bezplatnou aplikací MY Dacia ve svém chytrém telefonu. V reálném čase si můžete zobrazit stav nabití akumulátoru, ujetou vzdálenost a odhadovaný dojezd v kilometrech. Připravte si co nejlepší přivítání na palubě tím, že si na dálku spustíte pomocí aplikace klimatizaci, nebo vytápění. Pokud je Spring připojen, informuje vás aplikace o postupu dobíjení. To je praktické pro jeho pozastavení a opětovné pozdější spuštění! Dacia Spring zkrátka jde s dobou.

* Android Auto™ je obchodní značka společnosti Google Inc. Apple CarPlay™ je obchodní značka společnosti Apple Inc.

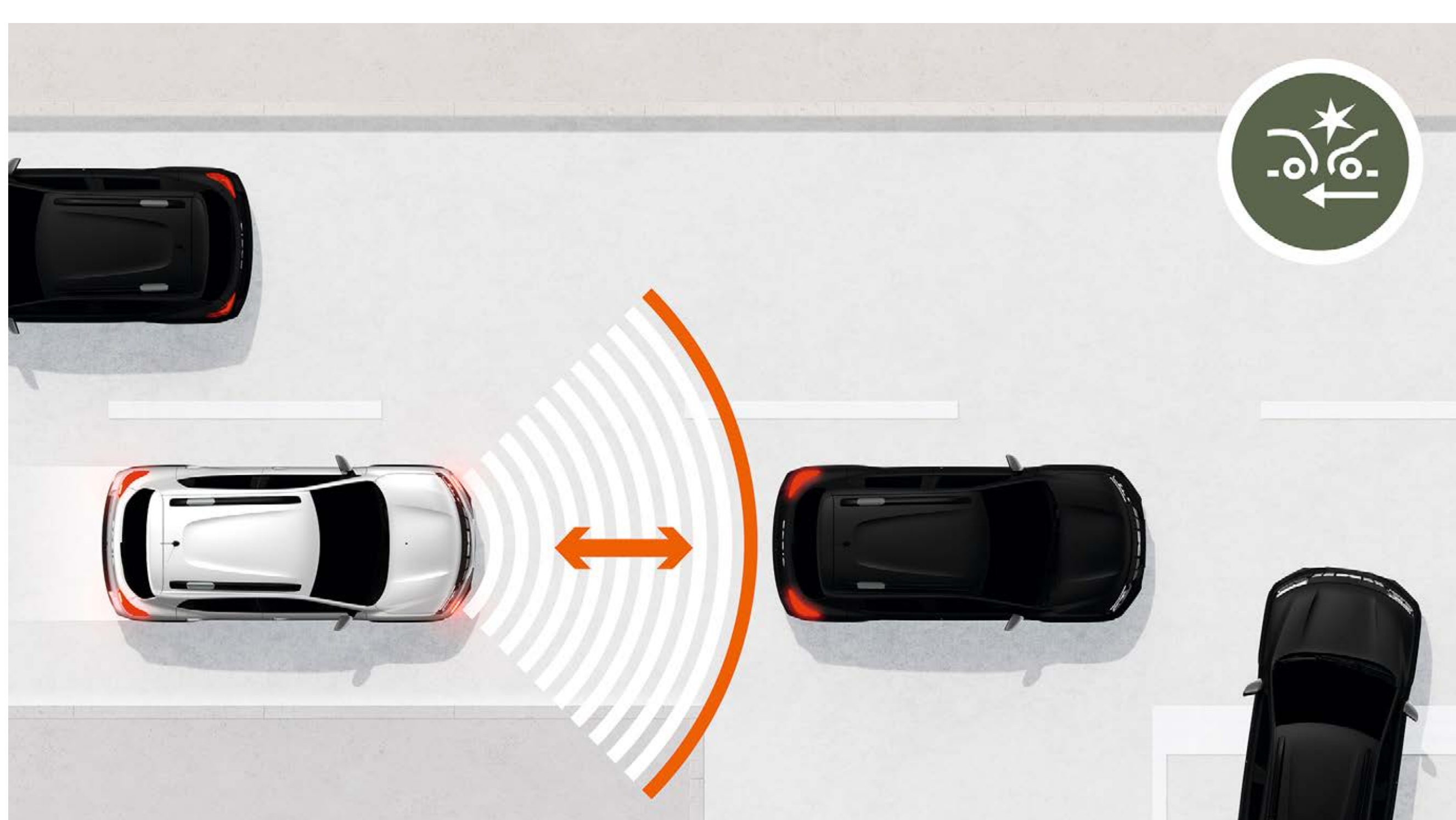


Vše dokonale pod kontrolou



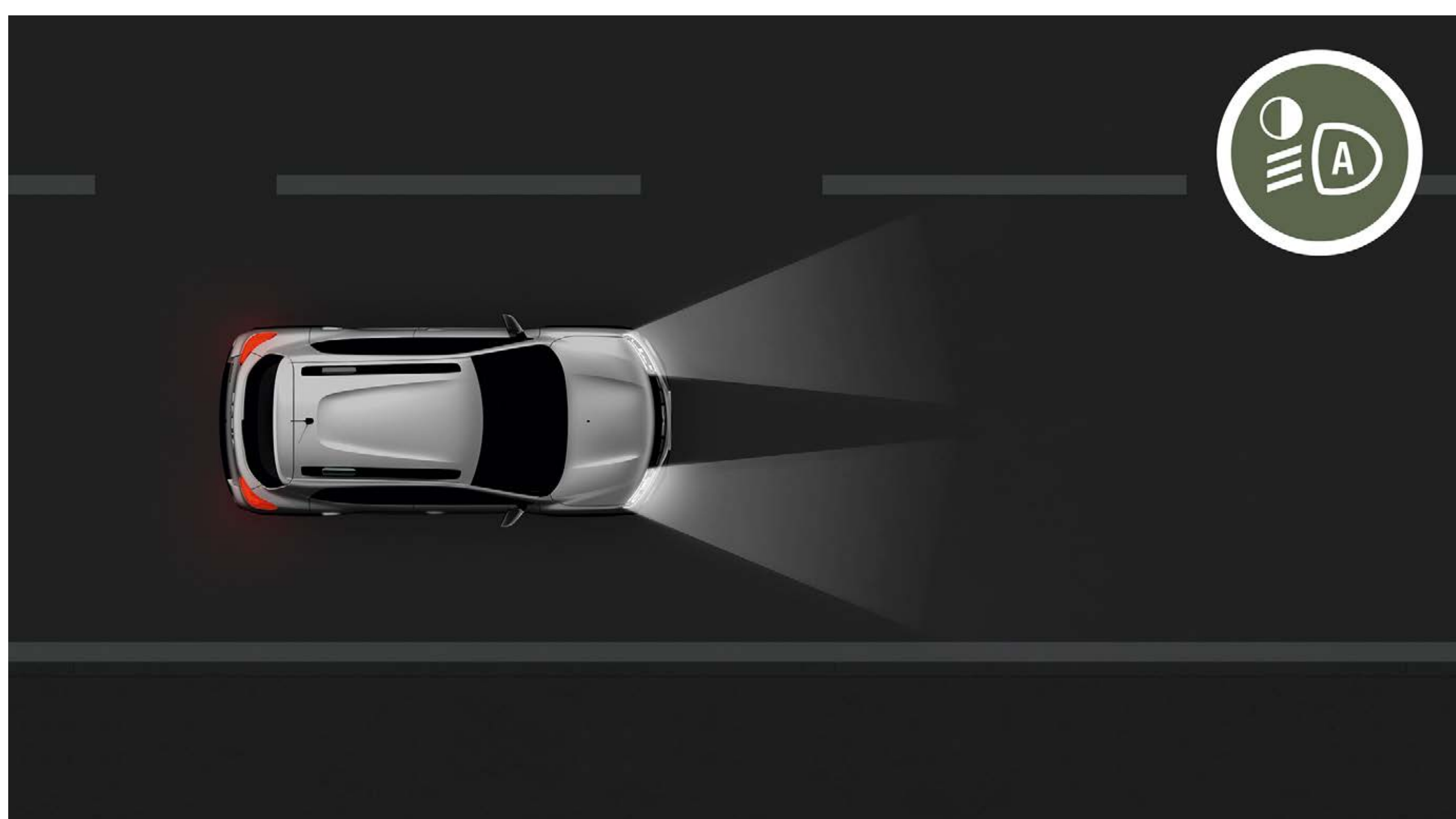
JEZDĚTE V NAPROSTÉM BEZPEČÍ

Dacia Spring 100% elektrická je moderní a bezpečný vůz jak ve městě, tak na dálnici, využívá k tomu osvědčených systémů aktivní a pasivní bezpečnosti. Kromě ABS, ESP, elektrického rozdělovače brzdného účinku a 6 airbagů je také vybaven asistenty řidiče, které vás na cestách doprovázejí.



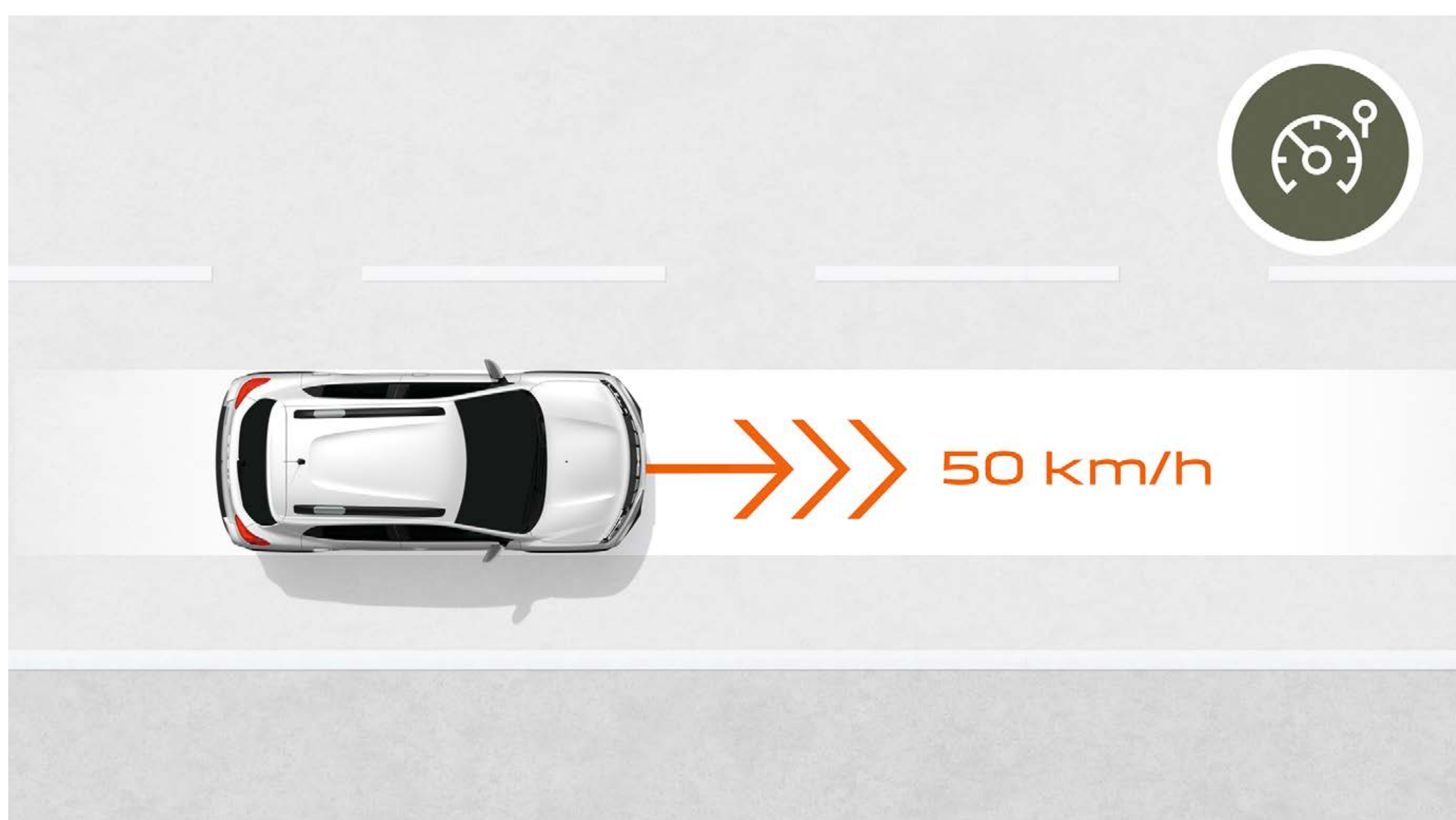
SYSTÉM AKTIVNÍHO NOUZOVÉHO BRZDĚNÍ (AEBS)

Někdy je obtížné vyhodnotit riziko kolize s vozem jedoucím před vámi. Zařízení detekuje nebezpečí a spouští vizuální a zvukové výstrahy. Jestliže řidič včas nereaguje, brzdění je zahájeno nebo posíleno automaticky.



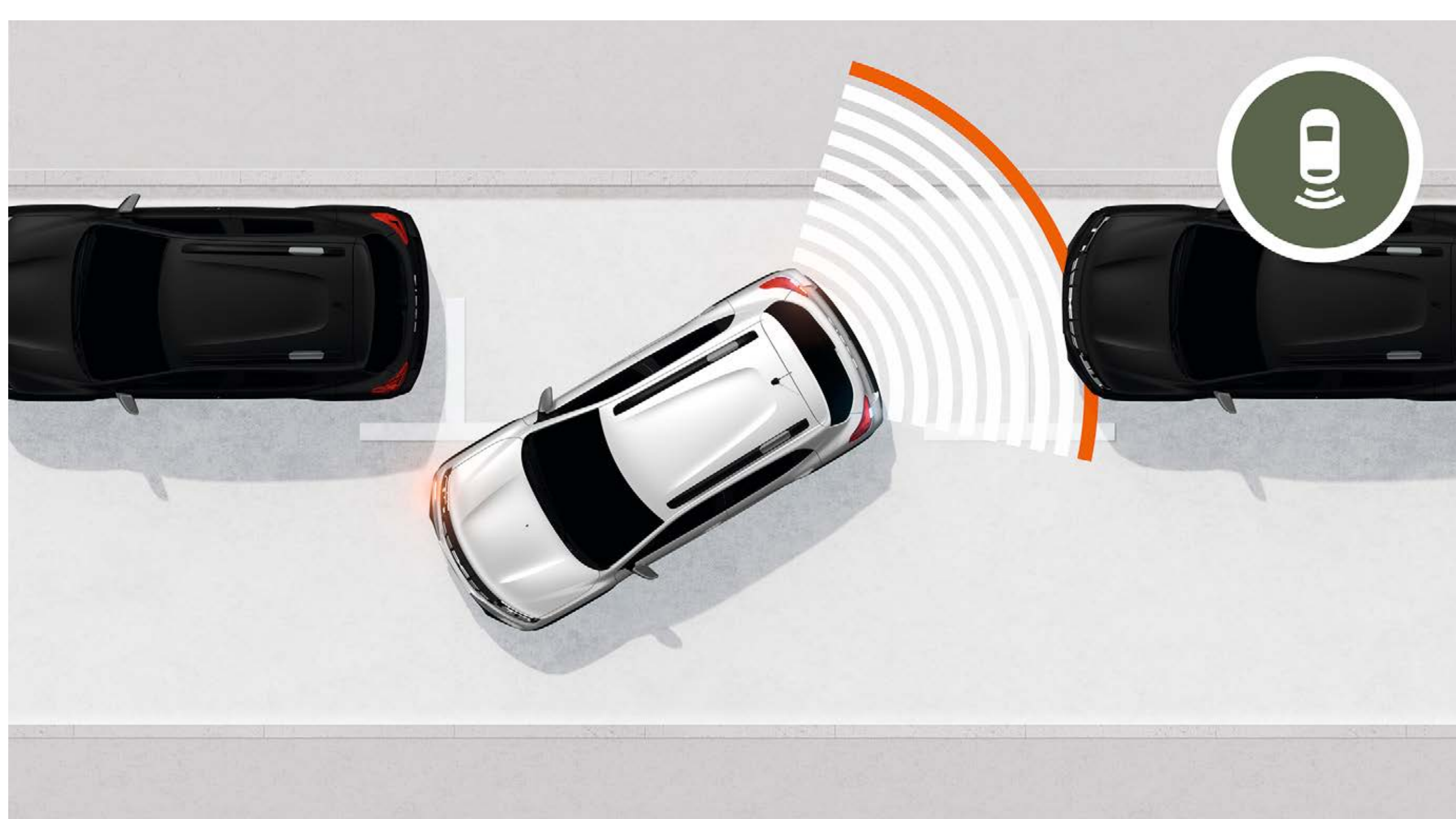
AUTOMATICKÉ ROZSVĚCENÍ SVĚTEL

Od této chvíle již nemůžete zapomenout rozsvítit světla při vjezdu do tunelu nebo po soumraku. Světelný senzor nacházející se na čelním skle detekuje nedostatek přirozeného nebo umělého světla (například ve městě). Potřebný typ osvětlení je pak zapnut automaticky.



OMEZOVAČ RYCHLOSTI

Měření v místech s omezenou rychlostí nás nutí sledovat rychloměr. Nastavte si sami hodnotu rychlosti, kterou nechcete překročit, pomocí omezovače a jezděte v klidu!



ZADNÍ PARKOVACÍ SENZORY A PARKOVACÍ KAMERA

Ve městě je potřeba využít každé, i to nejužší volné místo na parkování. To však nebude problém díky zadním parkovacím senzorům a zadní parkovací kameře.

KONFIGUROVAT

MENU

VYBAVENÍ

BARVY KAROSERIE



STUPNĚ VÝBAVY



PŘÍSLUŠENSTVÍ



MOTORIZACE



ROZMĚRY



BARVY KAROSERIE

STŘÍBRNÁ
LIGHTNING

BÍLÁ
KAOLIN

MODRÁ
SLATE

ZELENÁ
DUSTY



STŘÍBRNÁ LIGHTNING⁽¹⁾



BÍLÁ KAOLIN⁽²⁾



MODRÁ SLATE⁽²⁾



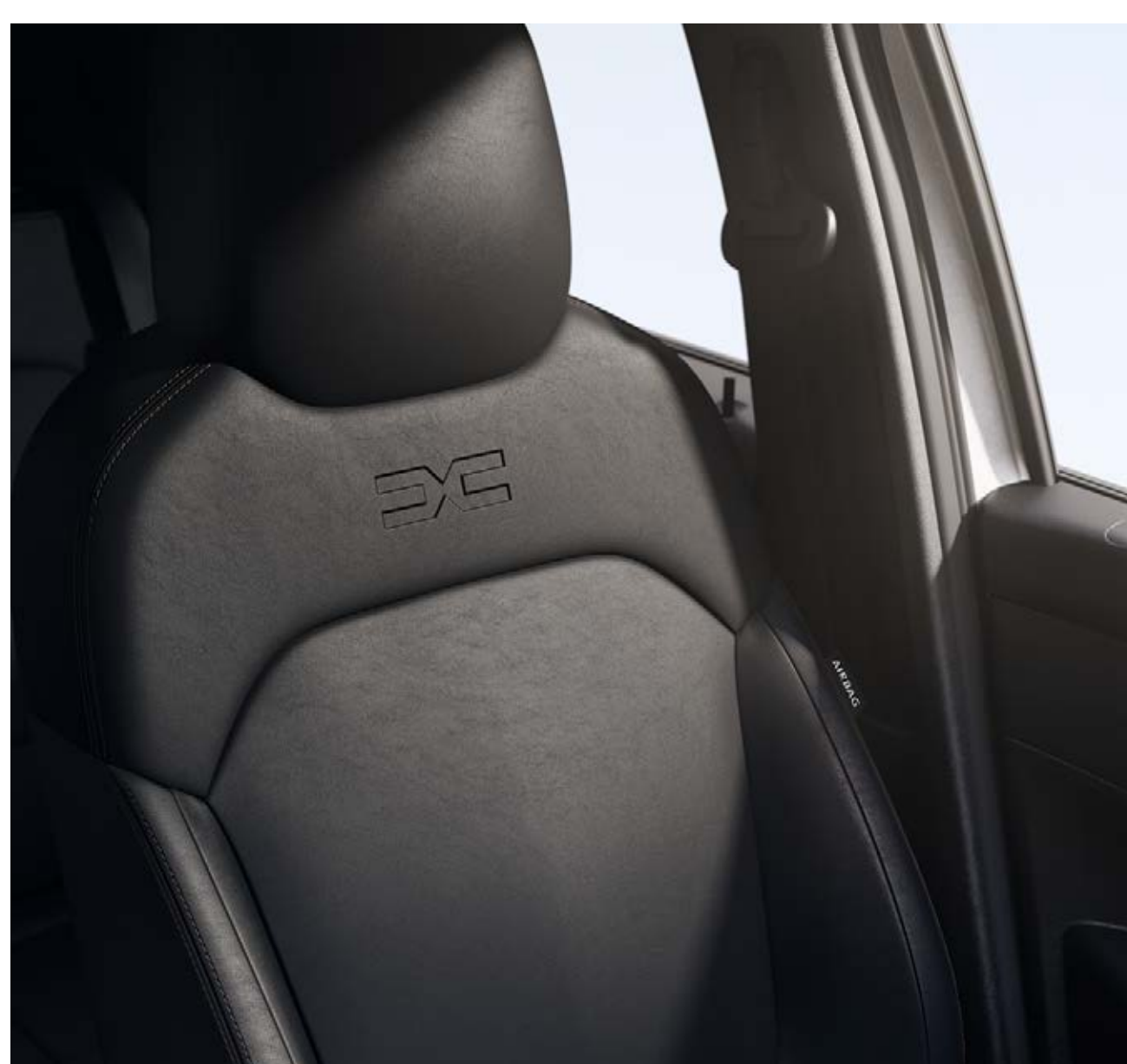
ZELENÁ DUSTY⁽²⁾

(1) Metalický lak. (2) Nemetický lak

STÁHNOUT CENÍK

STUPNĚ VÝBAVY

EXTREME



STANDARDNÍ VÝBAVA

- Nemetalský lak bílá Kaolin
- Vnější zpětná zrcátka černá
- Kliky dveří v barvě karoserie
- Čalounění umělá kůže
- Upevňovací body ISOFIX pro dětské sedačky na zadních sedadlech
- Sklopné zadní sedadlo, nedělené
- ABS (protiblokovací systém brzd) a EBA (asistent nouzového brzdění)
- Aktivní systém nouzového brzdění (AEBS)
- ESP (elektronická kontrola stability) + HSA (asistent rozjezdu do kopce)
- Systém nouzového volání (E-CALL)
- Čelní airbag řidiče/spolujezdce
- Boční a hlavové airbasy
- Sada pro opravu pneumatik
- Omezovač rychlosti
- Elektromechanický posilovač řízení
- Denní světla LED
- Světelný senzor
- Elektricky nastavitelná vnější zpětná zrcátka
- Zadní parkovací senzory a zadní parkovací kamera

- Centrální zamykání s dálkovým ovládním
- Elektricky ovládaná přední a zadní okna
- Manuální klimatizace
- Multimediální a navigační systém Media Nav Evolution (navigace, Bluetooth® handsfree s funkcí audiostreaming, digitální příjem rádia DAB, vstup USB, Jack, zrcadlení chytrého telefonu přes USB – kompatibilní s Apple CarPlay a Android Auto)
- Nabíjecí kabel Flexicharger 2,3 kW pro domácí nabíjení (230 V)
- 14" kola Flexwheel Doria

VOLITELNÁ VÝBAVA

- DC nabíjení 30 kW
- Nabíjecí kabel pro nabíjení z Wallboxu a veřejného nabíjení (typ 2 / typ 2 6,6 kW)
- Rezerva

KONFIGUROVAT

MENU

PŘÍSLUŠENSTVÍ



OCHRANNÉ BOČNÍ LIŠTY DVEŘÍ

Brání poškození spodní strany dveří a zároveň dodají vašemu novému vozu na robustnosti.



PŘEDNÍ LOKETNÍ OPĚRKA

Udělejte si za jízdy pohodlí díky přední loketní opěrce, která navíc poskytne dodatečný úložný prostor.



DVOJITÁ PODLAHA PRO ULOŽENÍ KABELŮ

Na míru vyrobená, odnímatelná a sklopná podlaha zvyšuje podlahu zavazadlového prostoru a nabízí tři úložné prostory. Ideální například pro uložení dvou nabíjecích kabelů.



ORGANIZÉR DO STŘEDOVÉ KONZOLE

Optimalizujte prostor! Telefon, klíče, drobné mince, pití a další nezbytnosti mějte vždy na dosah.



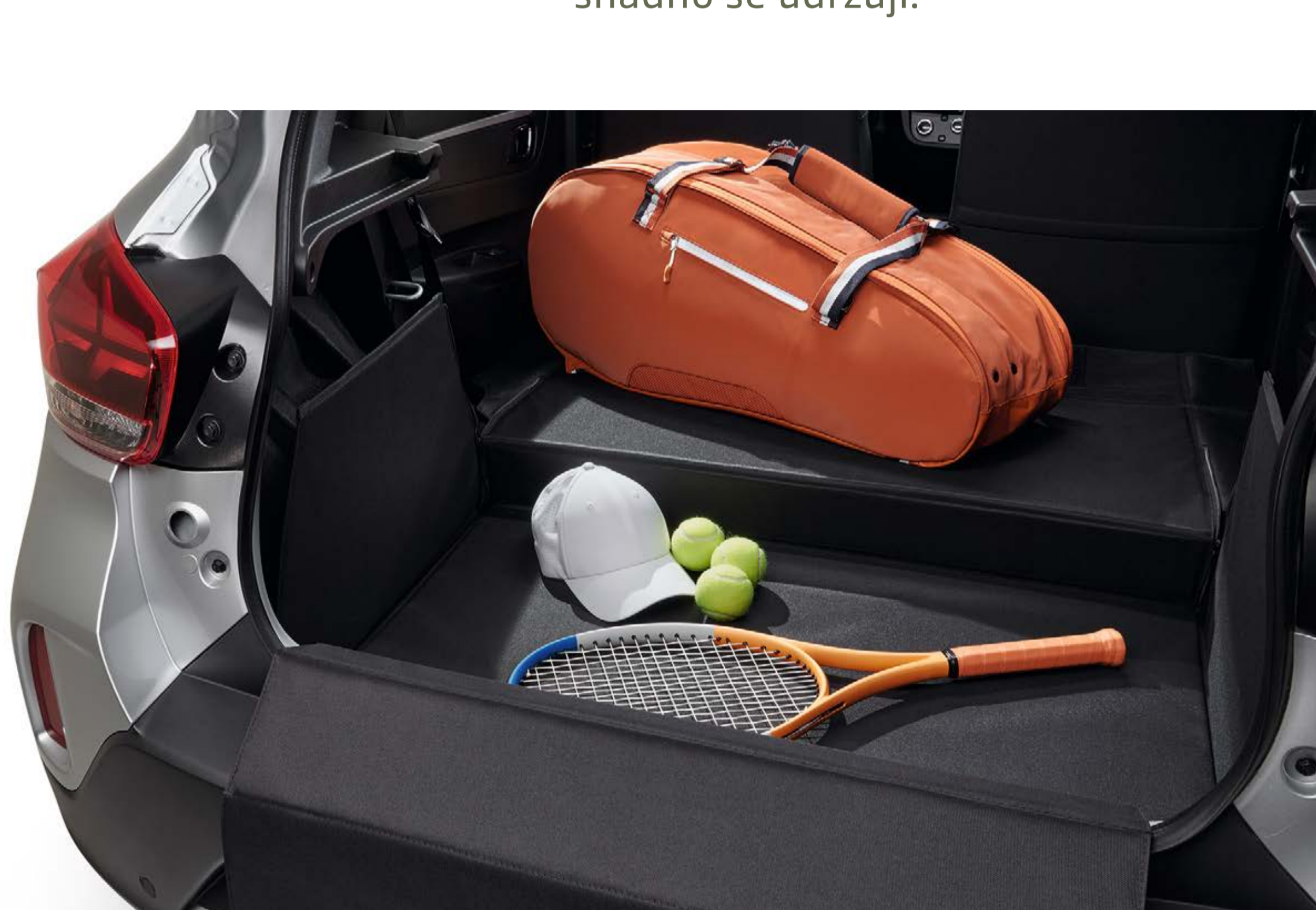
GUMOVÉ KOBERCE

Vyrobené na míru, zajišťují ochranu podlahy a jednoduše se upevňují pomocí dvou bezpečnostních klipů. Voděodolné a snadno udržovatelné. V sadě 4 kusů.



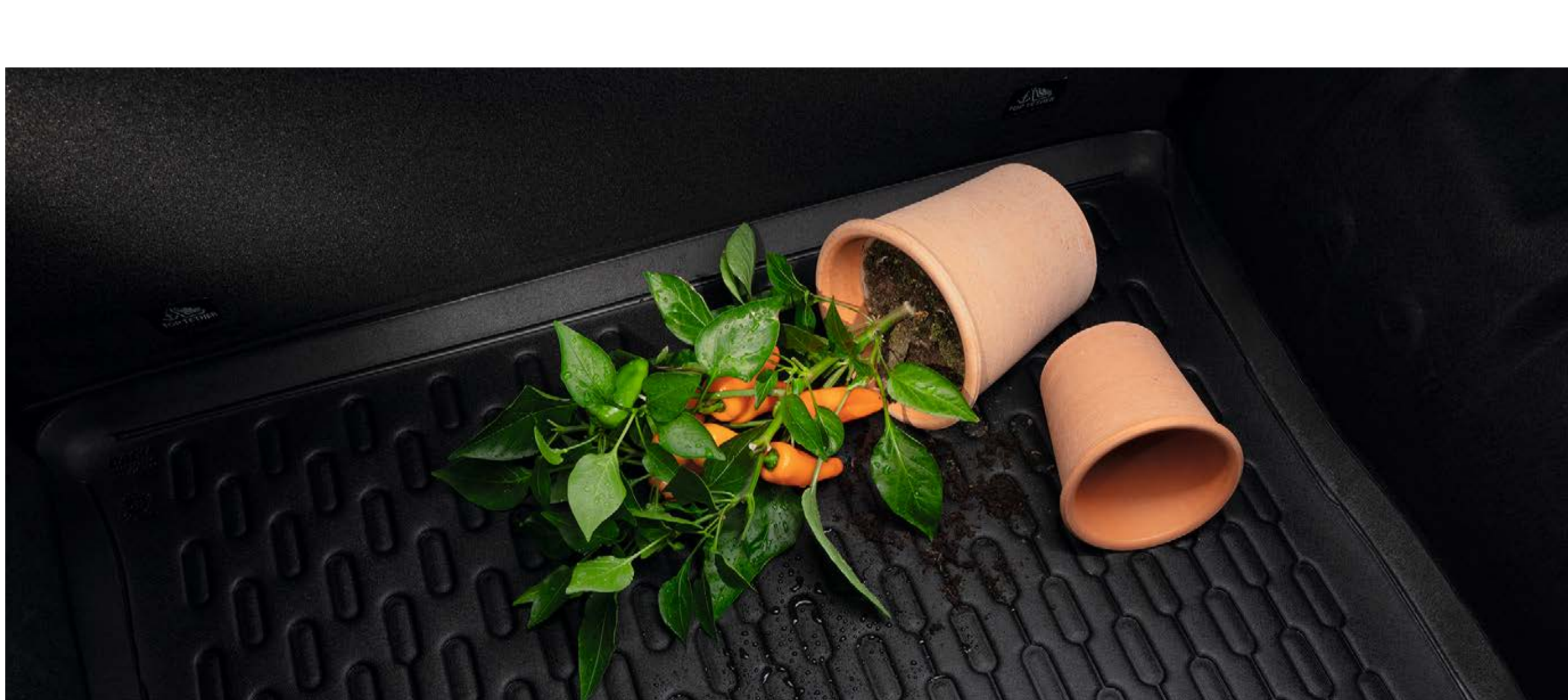
VNITŘNÍ KRYTY PŘEDNÍCH PRAHŮ DVEŘÍ S NÁPISEM SPRING A TEXTILNÍ KOBERCE COMFORT

Prahy předních dveří s nápisem Spring podtrhují moderní vzhled, a navíc snižují riziko poškození. Působí přitom decentně a exkluzivně. Vysoce kvalitní koberce jsou vyrobeny na míru vašemu novému vozu Dacia Spring a velmi snadno se udržují.



OCHRANA ZAVAZADLOVÉHO PROSTORU EASYFLEX

Překryjte celý zavazadlový prostor při přepravě objemných předmětů. Univerzální a nepropustná ochrana se velmi jednoduše skládá a rozkládá, aby se přizpůsobila poloze zadních sedadel, dokonce i sklopených.



OBOUSTRANNÁ VANA ZAVAZADLOVÉHO PROSTORU

Ideální pro snadnou přepravu špinavých věcí. Je vyrobená z polotuhého voděodolného materiálu, který se snadno čistí. Její vysoké okraje bezpečně zachytí všechno bláto i vodu. Druhá strana má textilní povrch, a vana je tak vhodná pro jakýkoli typ použití.



MAGNETICKÝ DRŽÁK TELEFONU S INDUKČNÍM NABÍJENÍM – DO VENTILAČNÍ MŘÍŽKY

100% pohodlí a jednoduchost! Nabíjení telefonu v autě nebylo nikdy snazší.



OCHRANA HRAN DVEŘÍ A ZPĚTNÝCH ZRCÁTEK

Už žádné škrábance na laku ani odřené hrany dveří a zpětných zrcátek! Měkké chrániče s minimalistickým designem poskytnou dlouhodobou ochranu proti drobným nárazům. Nezbytné pro provoz ve městě.

[STÁHNOUT BROŽURU PŘÍSLUŠENSTVÍ](#)

MOTORIZACE

	Electric 45	Electric 65
MOTOR		
Maximální výkon (kW/k) při otáčkách (ot./min)	33 / 44 při 3 000–8 200	48 / 65 při 4 057–6 000
Maximální točivý moment (Nm)	125 při 500–2 500	113 při 500–4 057
TYP BATERIE		
Typ	Li-Ion	Li-Ion
Využitelná kapacita (kWh)	26,8	26,8
Počet modulů / článků	12 / 72	12 / 72
Hmotnost baterie (kg)	186 (+/- 5)	186 (+/- 5)
NABÍJENÍ		
2,3 kW domácí zásuvka (jednofázová 10 A)	méně než 14 h	méně než 14 h
3,6 kW zabezpečená zásuvka Green-Up/Wallbox (jednofázová 16 A)	méně než 9 h	méně než 9 h
6,6 kW Wallbox (jednofázová nabíjecí stanice 32 A)	méně než 5 h	méně než 5 h
Rychlonabíjení 125 A DC (0–80 %)	méně než 1 h	méně než 1 h
PNEUMATIKY*		
Rozměr	165/70 R14	165/70 R14
VÝKON		
Zrychlení 0–50 km/h (s)	5,8	3,9
Zrychlení 0–100 km/h (s)	19,1	13,7
Maximální rychlost (km/h)	125	125
ROZMĚRY A HMOTNOSTI¹⁾		
Pohotovostní hmotnost (kg)	935	975
Maximální objem zavazadlového prostoru (l)	1 000	290
Maximální objem zavazadlového prostoru (dm ³ ; metoda VDA)	961	620
Počet míst	2	4
Šířka zavazadlového prostoru mezi podběhy kol (mm)	931	-
Maximální délka ložného prostoru (mm)	1 172	-
SPOTŘEBA**		
Spotřeba elektrické energie v kombinovaném cyklu kWh/100 km	12	11,9
Emise CO ₂ (g/km)	0	0
DOJEZD		
Kombinovaný cyklus WLTP (km)	230	220
Městský cyklus WLTP (km)	305	310

* Uvedené rozměry pneumatik pro jednotlivé motorizace jsou jen orientační a vždy záleží na vybrané motorizaci nebo příplatkové výbavě. Více informací získáte u vašeho prodejce.

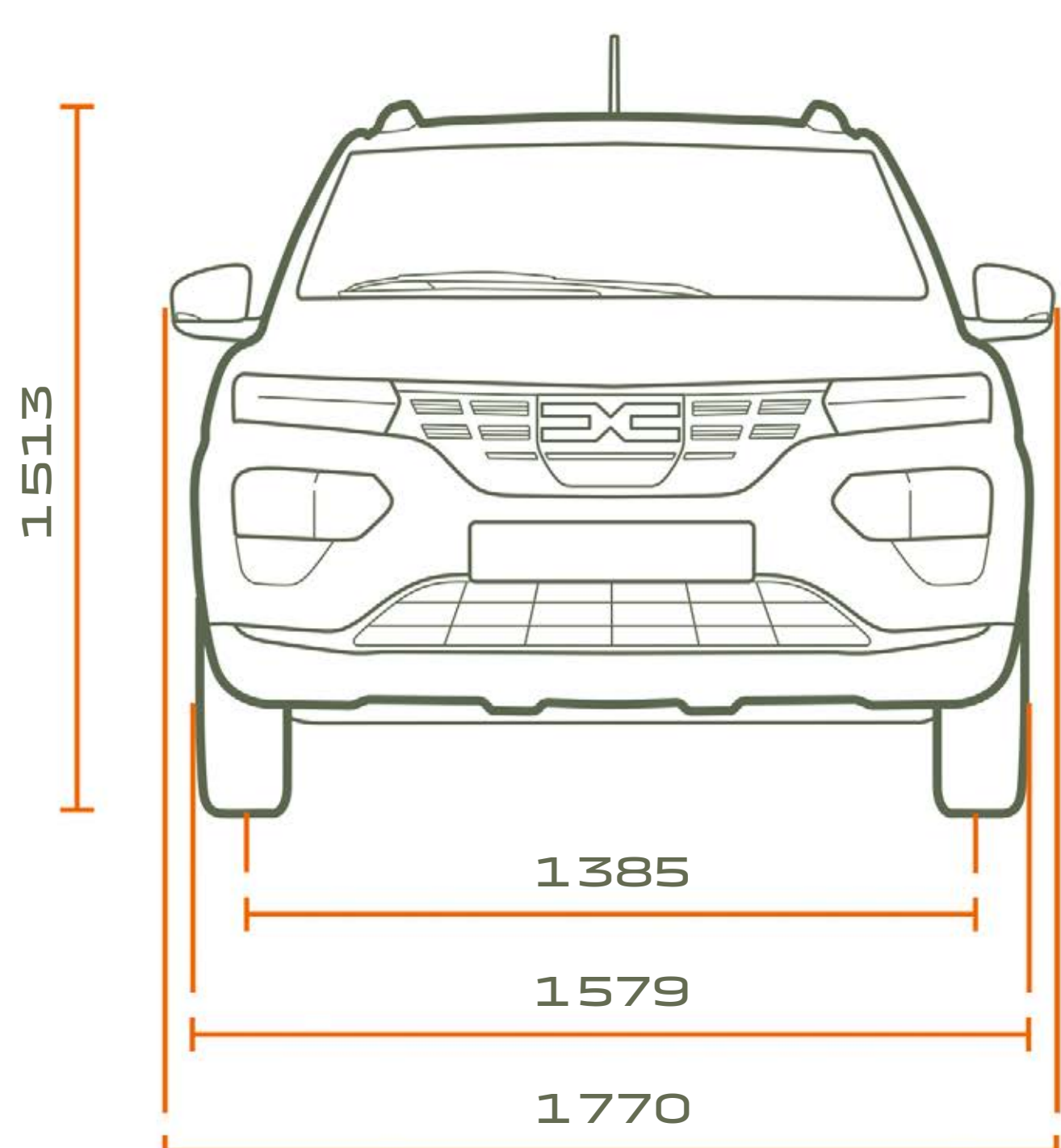
** Uvedená spotřeba paliva a emisí w jsou změřené podle metodiky stanovené podle platných právních předpisů vyžadovaných při homologizaci vozidla a slouží k porovnávání vozidel v daných parametrech a stejných podmínkách. Běžná spotřeba se může od těchto údajů lišit v závislosti na charakteru jízdy, zatížení vozidla, povětrnostních podmínkách a profilu trasy.

1) Údaje se mohou lišit v závislosti na výbavě, v údajích je započítána hmotnost řidiče (75 kg).

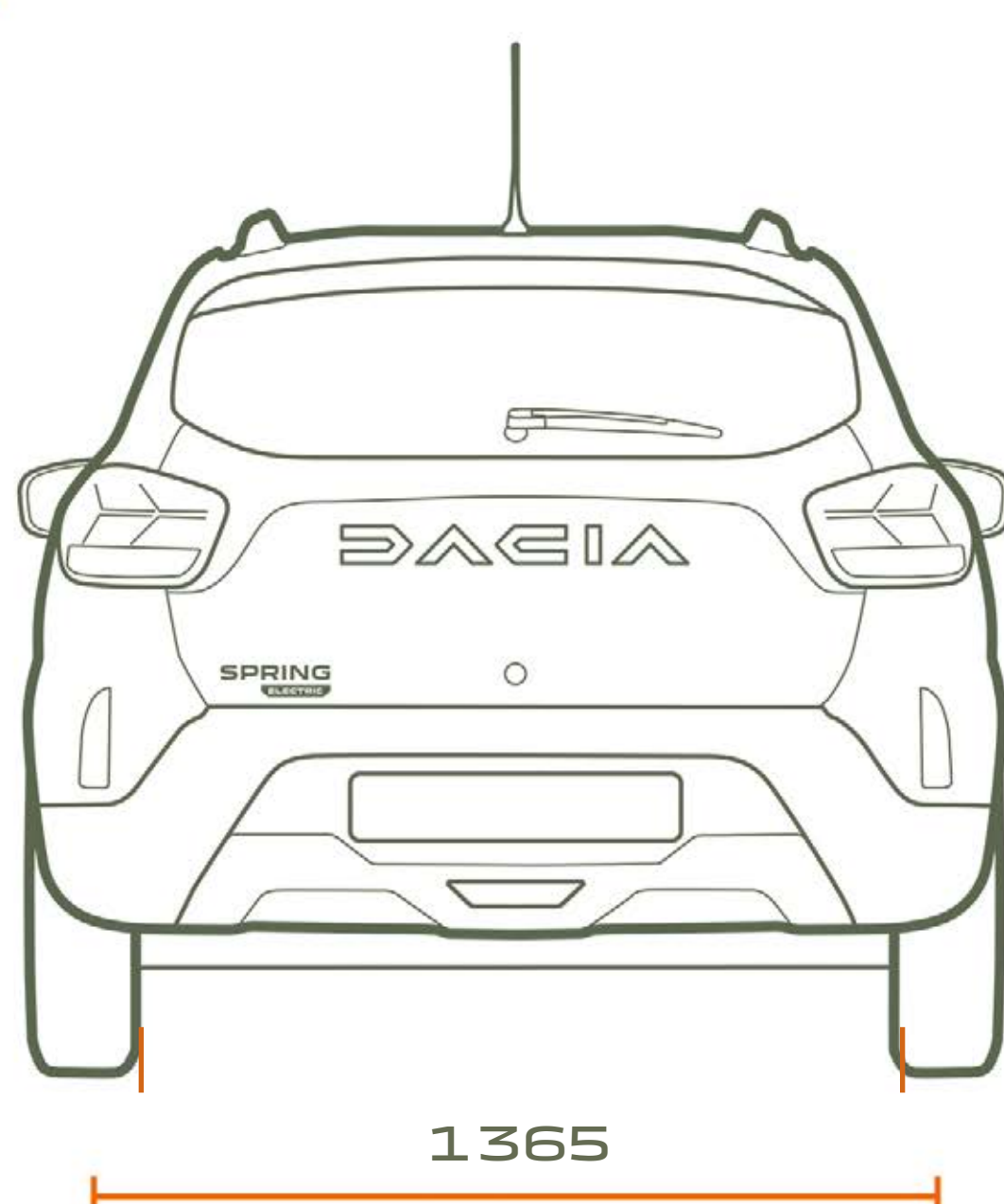
KONFIGUROVAT

MENU

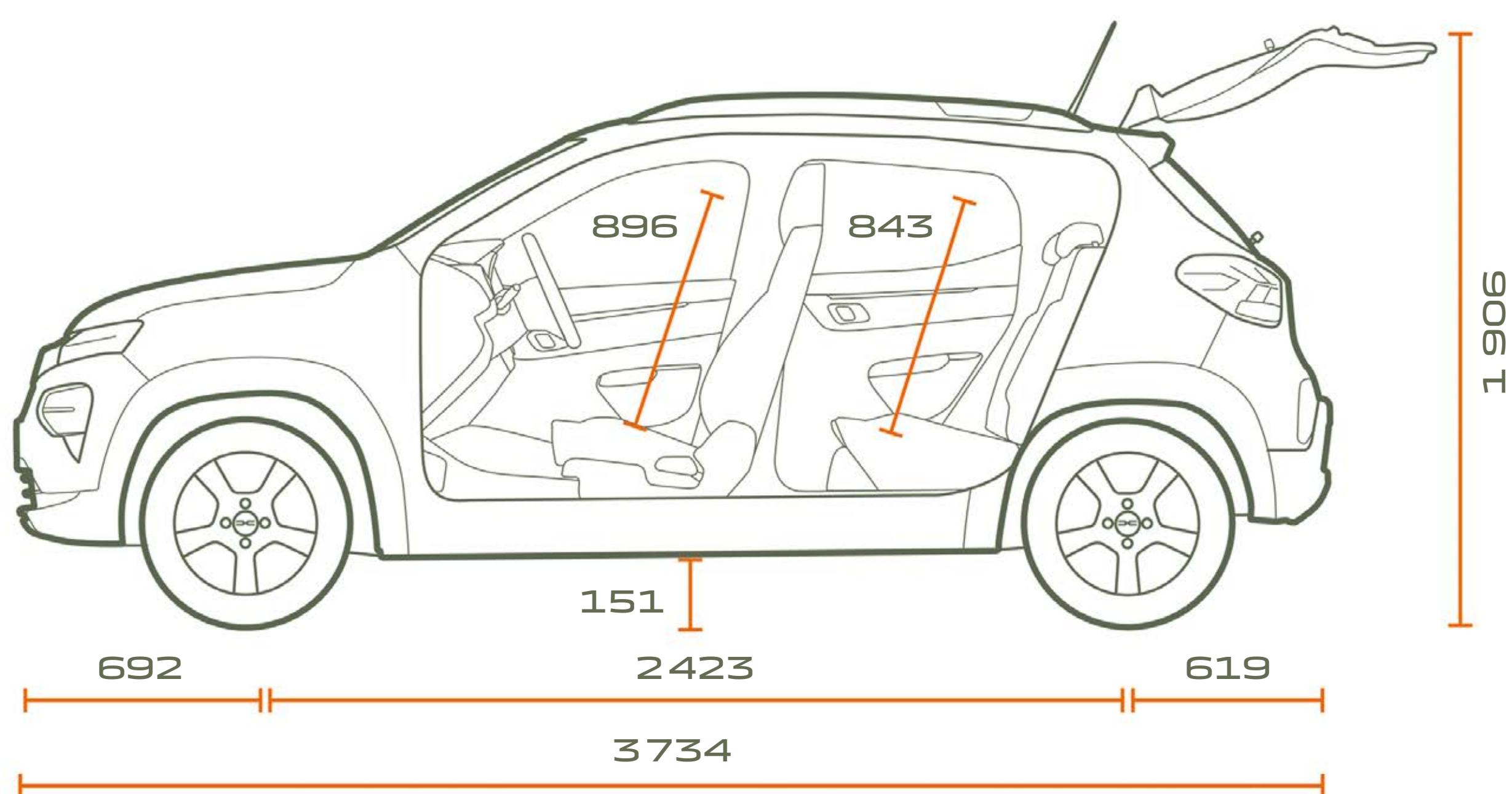
ROZMĚRY



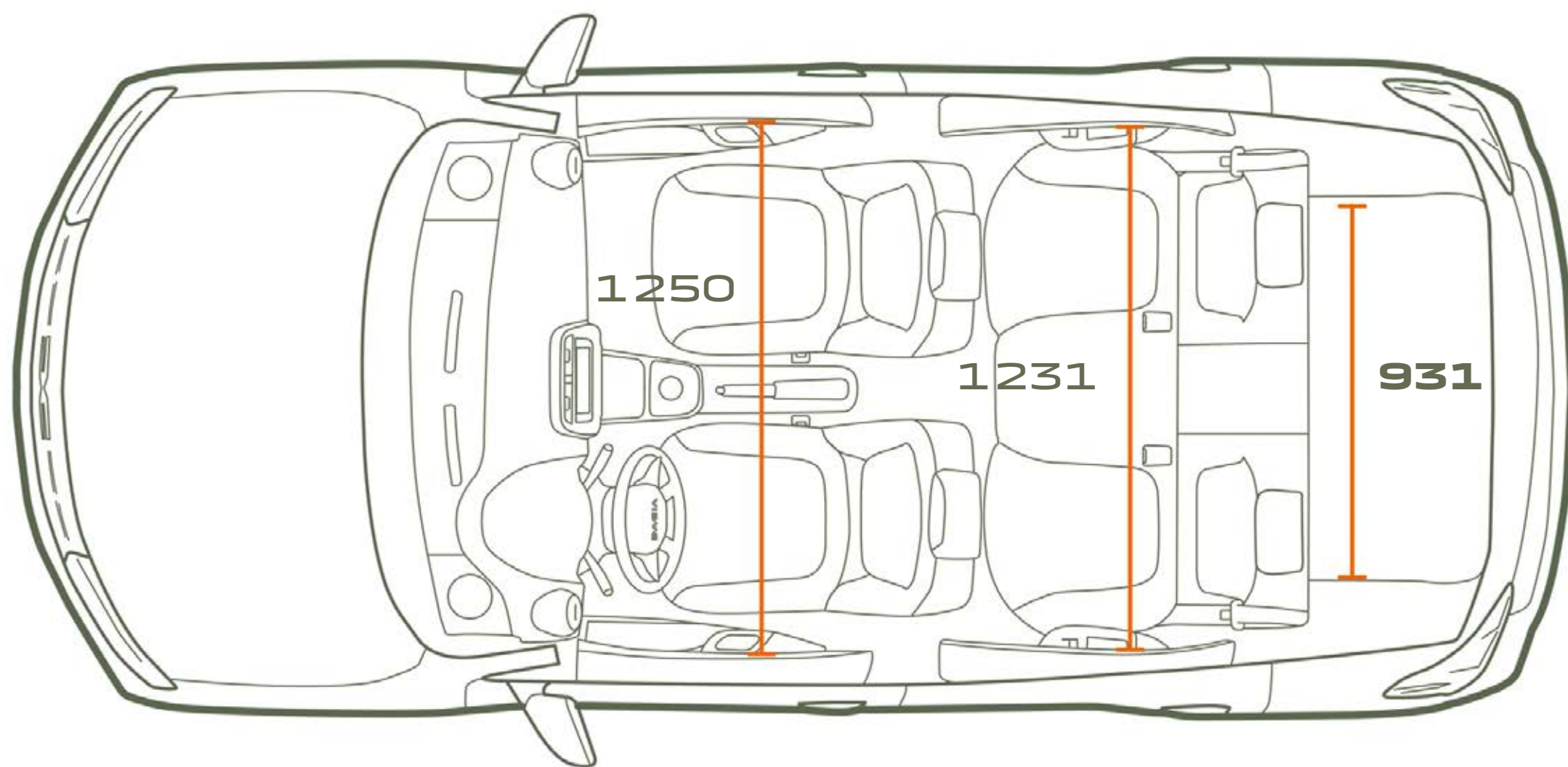
ČELNÍ POHLED



ZADNÍ POHLED



BOČNÍ POHLED



POHLED SHORA

ZAVAZADLOVÝ PROSTOR (v dm³ - norma VDA)

Minimální objem	270
Maximální objem	620

JEZDĚTE, CESTUJTE, BAVTE SE, TO JE NOVÝ DUCH DACIA!

Ve společnosti Dacia vyrábíme praktická a spolehlivá vozidla, která nabízejí nejlepší poměr ceny a kvality. Modely s asertivním stylem, ale bez zbytečných ozdob, vybavené nejspolehlivějšími a osvědčenými technologiemi... všechny za bezkonkurenční cenu. Za patnáct let jsme změnilí pravidla hry a změnilí automobilový trh.



DOZVĚDĚT SE VÍČ

[KONFIGUROVAT](#)[REZERVOVAT TESTOVACÍ JÍZDU](#)[NAJÍT DEALERA](#)[STÁHNOUT CENÍK](#)

Facebook DACIA



Instagram DACIA

Zajištění přesnosti a aktuálnosti této publikace v době tisku byla věnována maximální pozornost. Tento dokument byl vytvořen na základě předprodukčních modelů a prototypů. V souladu se svými zásadami neustálého zlepšování produktů si společnost Dacia vyhrazuje právo kdykoliv upravit popsané a uvedené specifikace vozidla a příslušenství. Všechny takové úpravy jsou prodejčům Dacia sdělovány v nejkratší možné době. V závislosti na zemi prodeje se mohou verze lišit a určité vybavení nemusí být dostupné (standardně, na přání nebo jako příslušenství). Nejnovější informace vám poskytne zástupce značky Dacia. Z technických důvodů se barvy vytištěné v tomto dokumentu mohou mírně lišit od barev skutečného laku nebo obložení interiéru. Všechna práva vyhrazena. Rozmnožování v jakémkoliv formátu a jakýmkoliv způsobem celé nebo jen části této publikace je zakázáno bez předchozího písemného souhlasu společnosti Dacia.