

DACIA

DACIA SANDERO



1

OBJEVTE SANDERO

OBJEVIT



2

VŮZ PRO KAŽDODENNÍ POUŽITÍ

OBJEVIT



3

VYBAVENÍ A TECHNICKÉ ÚDAJE

OBJEVIT



4

JEDNODUŠE DUCH DACIA

OBJEVIT



JEN TO PODSTATNÉ



JEDINEČNÝ SPOJENEC DO MĚSTA

Dacia Sandero kompletně změnila svůj styl a dokonale tak zapadla do vašeho života. Linie vozu podtrhují jednoduchost, ale výraznost. Praktický a moderní vůz nabízí to podstatné vybavení, díky kterému se z každé vaší cesty stane zážitek.



SÍLA PODSTATNÉHO

Dacia Sandero byla přepracována ve všech směrech. Vnější design kombinuje masivní a dynamické linie, které vás zaujmou na první pohled. Přední a zadní světla s prvky ve tvaru Y dotváří silnou a moderní identitu. Jeho potkávací světlomety LED budou osvětlovat silnici jako nikdy předtím.



Výrazná maska chladiče mu dodává charakter. Dacia Sandero byla zcela přepracovaná již na první pohled, nicméně změny najdete i v detailech, jako jsou nově řešené ergonomické vnější kliky dveří nebo aerodynamická vnější zpětná zrcátka, která pomáhají snížit hluk v kabině vozidla.



Potkávací světlomety LED



Světelný podpis ve tvaru Y



TO PODSTATNÉ NA DOSAH RUKY

Jakmile nastoupíte dovnitř, přivítá vás moderní prostředí i díky bezklíčovému přístupu a startování pomocí hands-free karty Dacia. Palubní deska spojuje eleganci s efektivitou. Design zaměřený na řidiče usnadňuje přístup ke všem funkcím a mimo jiné zahrnuje intuitivní ovládání topení a klimatizace, 8palcový displej (s vestavěnou navigací a zrcadlením chytrého telefonu), přední a zadní parkovací senzory a podélné a výškové nastavení volantu. Elektronická parkovací brzda je také mimořádně praktická pro každodenní jízdy. Dacia Sandero se zaměřuje stále na vše podstatné, co při každodenním cestování potřebujete.



Hands-free karta pro bezklíčový přístup a startování



Přístrojová deska s černobílým displejem

[KONFIGUROVAT](#)

[MENU](#)

PROSTOR A VŠESTRANNOST

Díky jednomu z nejlépe řešených interiérů ve své kategorii, velkému zavazadlovému prostoru a úložným plochám, se Dacia Sandero přizpůsobí vašemu každodennímu životu. Ve voze Dacia Sandero vám jsou k dispozici vždy ty nejnovější prvky výbavy, takže můžete jezdit s naprostým klidem.



MĚJTE KONTROLU NAD PROSTOREM

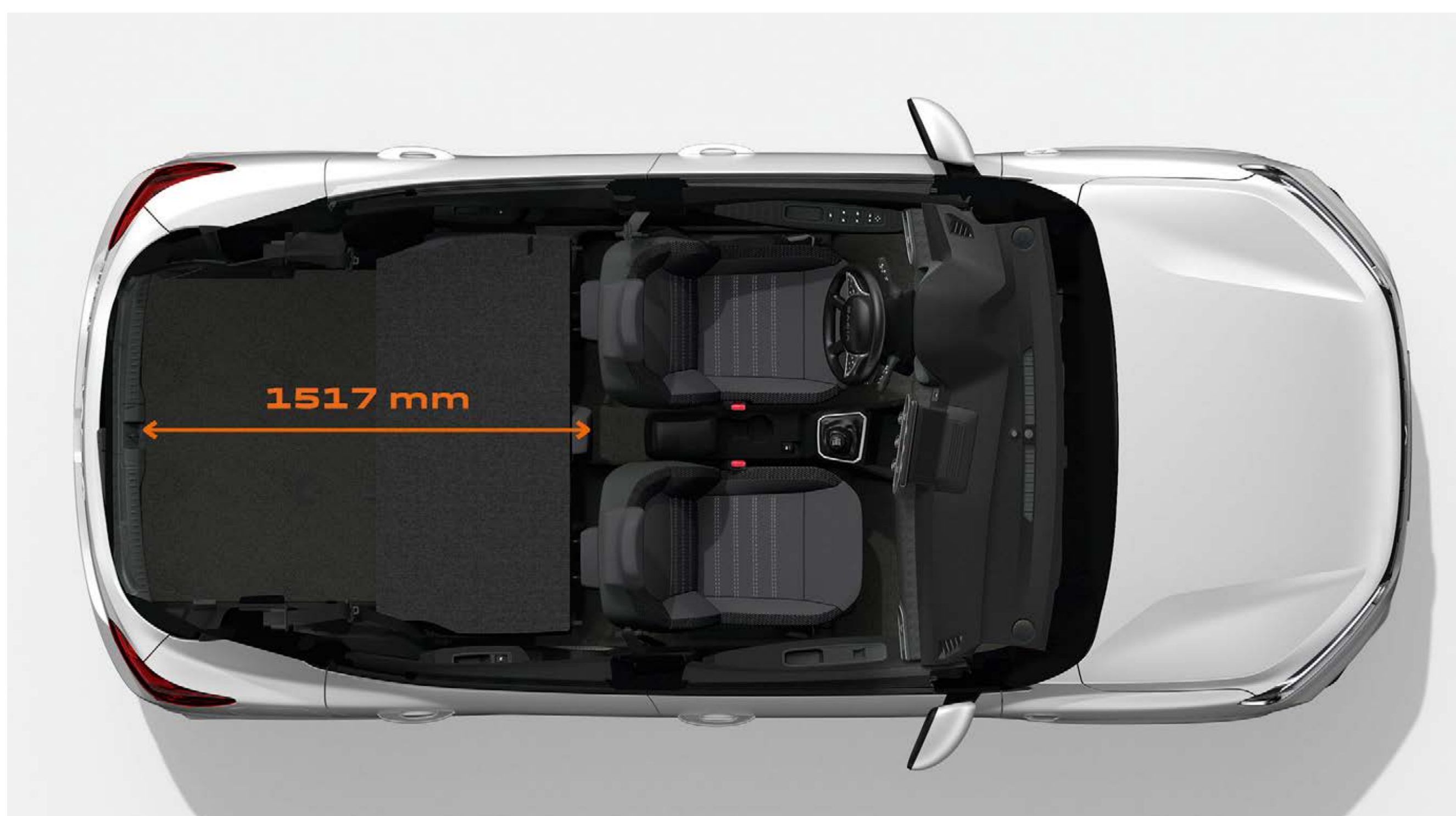
Dacia Sandero se dokonale přizpůsobí vašemu životu. Je vynalézavá, má velký zavazadlový prostor a zadní sedadla, která lze sklopit, takže si můžete prostor přizpůsobit svým vlastním potřebám. Přichází také s celou řadou úložných prostorů: držák nápojů, odkládací prostor ve dveřích, uzavřená přihrádka v palubní desce nebo středová loketní opěrka jsou prvky, které oceníte například v městském shonu.



Obzvláště štědrá šířka v oblasti ramen pro řidiče a rekordní prostor pro kolena cestujících na zadních sedadlech vám umožní užít si optimální pohodlí. Dacia Sandero nabízí bezkonkurenční komfort a prostor na palubě.



Objem zavazadlového prostoru: 328 l



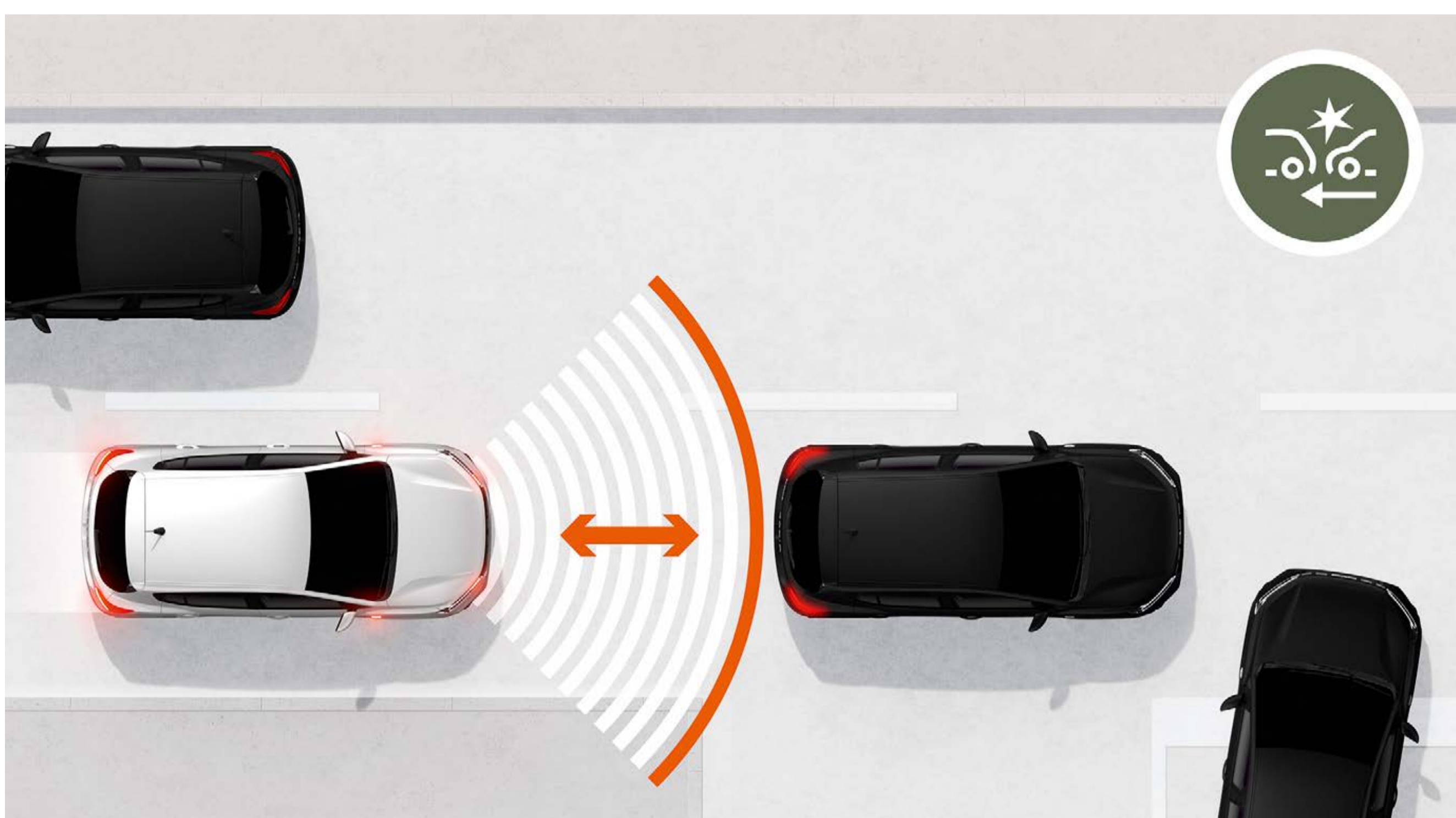
Objem zavazadlového prostoru při sklopených sedadlech: 1 108 l



Úložný prostor pod loketní opěrkou: 1,2 l

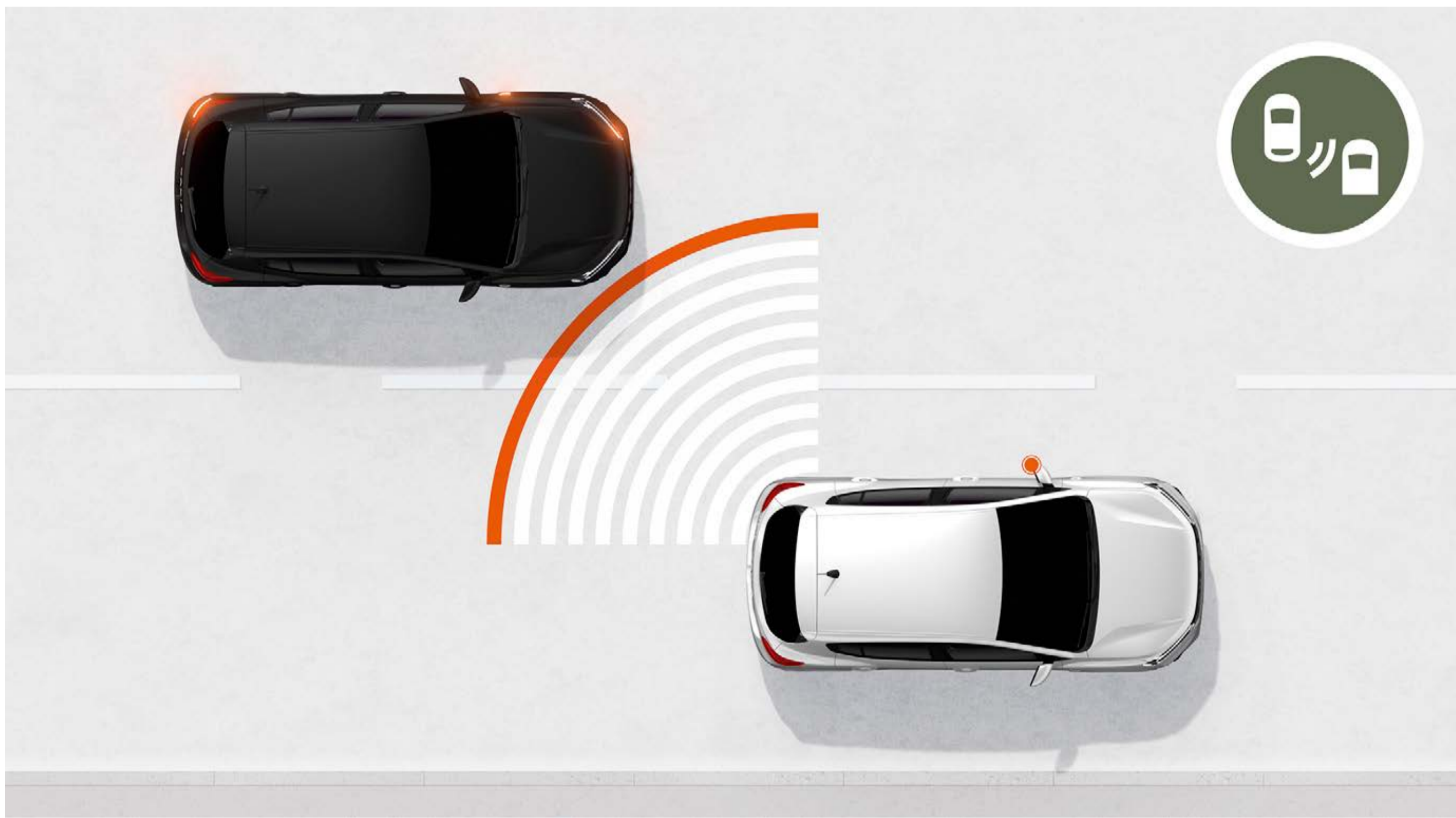
BEZPEČNOST PŘEDEVŠÍM

Pro společnost Dacia není nic důležitějšího, než neustále zvyšovat bezpečnost svých vozidel, zejména s ohledem na jejich uživatele. Systém aktivního nouzového brzdění (AEBS), asistent rozjezdu do kopce, šest airbagů a systém sledování mrtvého úhlu vám pomohou k ještě vyšší bezpečnosti. Dacia Sandero poskytuje vše, co potřebujete pro uvolněnou jízdu bez stresu.



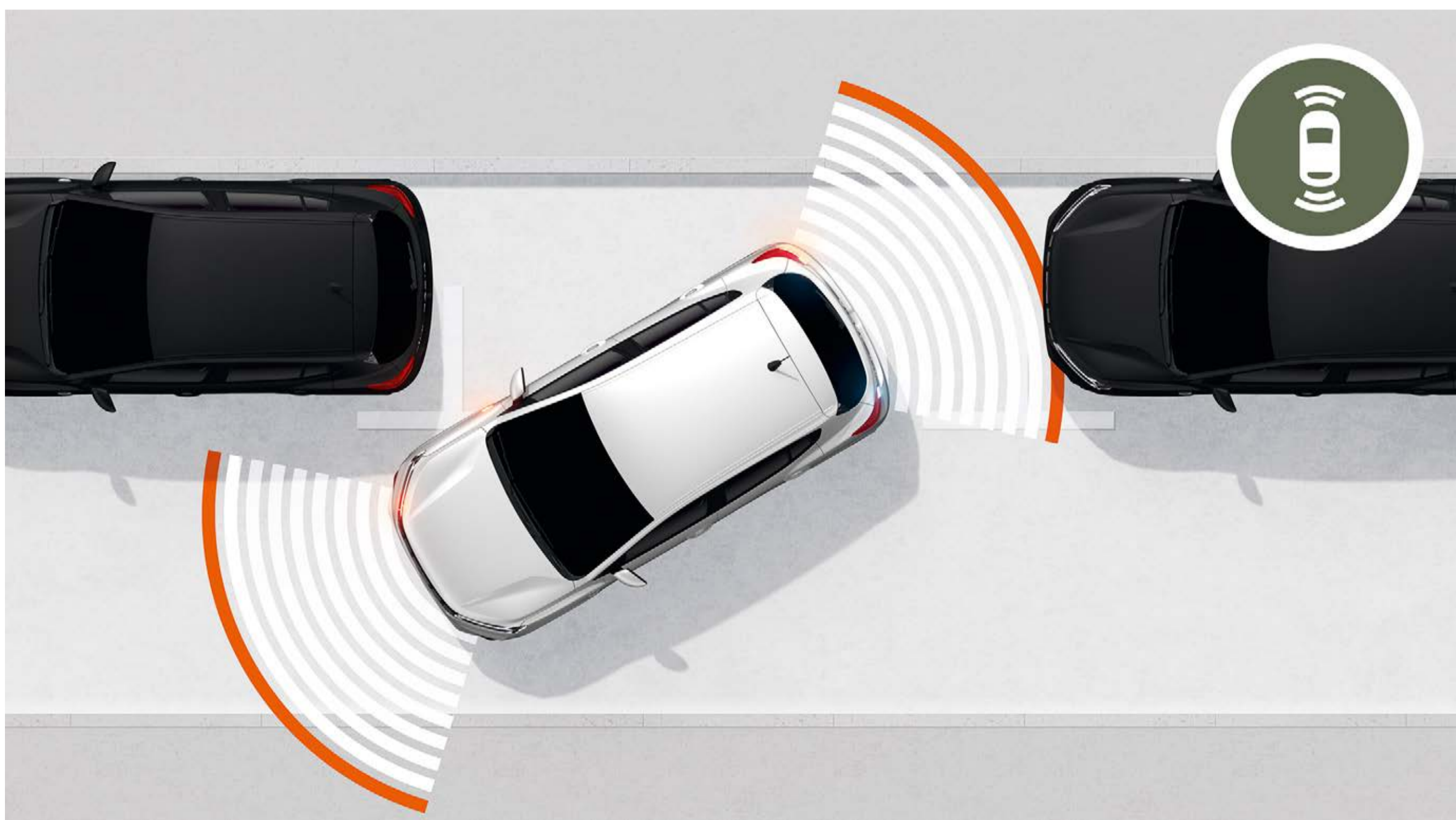
SYSTÉM AKTIVNÍHO NOUZOVÉHO BRZDĚNÍ (AEBS)

Někdy nestačí být koncentrovaný a mít dobré reakce. Na model Sandero se můžete spolehnout. Systém detekuje nebezpečí srážky, a pokud nereagujete nebo reagujete nedostatečně, systém začne automaticky brzdit.



SYSTÉM SLEDOVÁNÍ MRTVÉHO ÚHLU

Mrtvý úhel je prostor po stranách vozidla, v němž je zvýšené riziko přehlédnutí jiného vozidla, protože je mimo zorný úhel zpětného zrcátka. Pokud se v tomto prostoru pohybuje vozidlo nebo jiný objekt, systém vás varuje kontrolkou integrovanou ve zpětném zrcátku.



PŘEDNÍ/ZADNÍ PARKOVACÍ SENZORY A ZADNÍ KAMERA

Ve městě jsou parkovací místa cennou komoditou, dokonce i ta nejtěsnější. Tento systém vás přesvědčí o své nezbytnosti hned při prvním použití. Poskytuje zvuková a vizuální varování v případě jakékoliv překážky před nebo za vozidlem.



ASISTENT ROZJEZDU DO KOPCE

Při rozjezdu ve svahu se nemusíte stresovat. Tato funkce zabrání pohybu vozidla vzad ve chvíli, kdy uvolníte brzdu, a pomůže vám tak v plynulém rozjezdu. Už si nemusíte pomáhat parkovací brzdou, manévrování s vozidlem se stává hračkou.

KONFIGUROVAT

MENU

VYBAVENÍ

BARVY KAROSERIE



KOLA A DISKY KOL



STUPNĚ VÝBAVY



PŘÍSLUŠENSTVÍ



MOTORIZACE



ROZMĚRY



BARVY KAROSERIE

BÍLÁ
GLACIER

ČERNÁ
NACRÉ

ŠEDÁ
MOONSTONE

MODRÁ
IRON

ŠEDÁ
URBAN



BÍLÁ GLACIER⁽¹⁾



ČERNÁ NACRÉ⁽²⁾



ŠEDÁ MOONSTONE⁽²⁾



MODRÁ IRON⁽²⁾



ŠEDÁ URBAN⁽¹⁾

(1) Nemetický lak.
(2) Metalický lak.

STÁHNOUT APLIKACI DACIA AR

KOLA A DISKY KOL



15" OCELOVÁ KOLA S KRYTY ELMA



15" KOLA FLEXWHEEL SORANE



16" KOLA FLEXWHEEL SARIA

[STÁHNOUT APLIKACI DACIA AR](#)

STUPNĚ VÝBAVY

ESSENTIAL



HLAVNÍ PRVKY STANDARDNÍ VÝBAVY ESSENTIAL

- Přední a zadní nárazník lakovaný v barvě karoserie
- Kliky dveří černé
- Vnější zpětná zrcátka černá
- 15" ocelová kola + kryty kol ELMA
- Sklopné zadní sedadlo dělené 1/3 a 2/3
- ABS (protiblokovací systém brzd) a EBA (asistent nouzového brzdění)
- Aktivní systém nouzového brzdění (AEBS)
- ESP (elektronická kontrola stability) + HSA (asistent rozjezdu do kopce)
- Systém nouzového volání (E-CALL)
- Čelní airbag řidiče/spolujezdce
- Boční a hlavové airbagy pro přední i zadní cestující
- Upevňovací body ISOFIX pro dětské sedačky na obou bočních zadních sedadlech
- Systém kontroly tlaku v pneumatikách
- Sada pro opravu pneumatik
- Elektrický posilovač řízení s proměnným účinkem
- Stop & Start

- Palubní počítač
- Omezovač rychlosti
- Tempomat
- Světelný senzor
- Denní svícení LED
- Potkávací světlomety LED
- Manuálně nastavitelná vnější zpětná zrcátka
- Centrální zamykání s dálkovým ovládním
- Automatické zamykání dveří po rozjezdu
- Elektricky ovládaná přední okna
- Výškově nastavitelný volant
- Výškově nastavitelné sedadlo řidiče
- Media Control: rádio DAB s ovládním na volantu, displej integrovaný v palubním počítači, 2 přední reproduktory, připojení Bluetooth + aplikace pro chytré telefony Dacia Media Control

VOLITELNÁ VÝBAVA

- Metalický lak
- Rezervní kolo (není kompatibilní s LPG)
- Manuální klimatizace

EXPRESSION



HLAVNÍ PRVKY STANDARDNÍ VÝBAVY EXPRESSION = ESSENTIAL +

- Kliky dveří v barvě karoserie
- Vnější zpětná zrcátka v barvě karoserie
- 15" kola FLEXWHEEL SORANE
- Textilní potah palubní desky a loketních opěrek v předních dveřích
- Volant potažený umělou kůží
- Zadní parkovací senzory
- Dešťový senzor
- Přední mlhová světla
- Elektricky nastavitelná a vyhřívaná vnější zpětná zrcátka
- Manuální klimatizace
- Středová loketné opěrka
- Elektricky ovládaná přední okna, na straně řidiče impulzní ovládání (vč. ochrany proti přiskřípnutí, elektricky ovládaná zadní okna)
- Podélně nastavitelný volant
- Media Display: rádio DAB + zrcadlení chytrého telefonu kabelu USB (kompatibilní s Apple CarPlay a Android Auto) + Bluetooth + 4 reproduktory + 8" dotyková obrazovka

VOLITELNÁ VÝBAVA

- Paket Extra (Hands-free karta pro bezklíčový přístup a startování, elektronická parkovací brzda, středová loketní opěrka s úložným prostorem)
- Paket Parkování Plus (Přední a zadní parkovací senzory + zadní kamera + systém hlídání mrtvého úhlu)
- 16" disky kol z lehkých slitin ARAMIS
- Metalický lak
- Rezervní kolo (není kompatibilní s LPG)
- Automatická klimatizace
- Vyhřívaná přední sedadla
- Media NAV: vestavěná navigace + rádio DAB + zrcadlení chytrého telefonu (kompatibilní s Apple CarPlay a Android Auto) + připojení Bluetooth + 6 reproduktorů (4 reproduktory + 2 výškové reproduktory) + 8" dotyková obrazovka

Android Auto™ je značka společnosti Google Inc. Apple CarPlay™ je značka společnosti Apple Inc.

KONFIGUROVAT

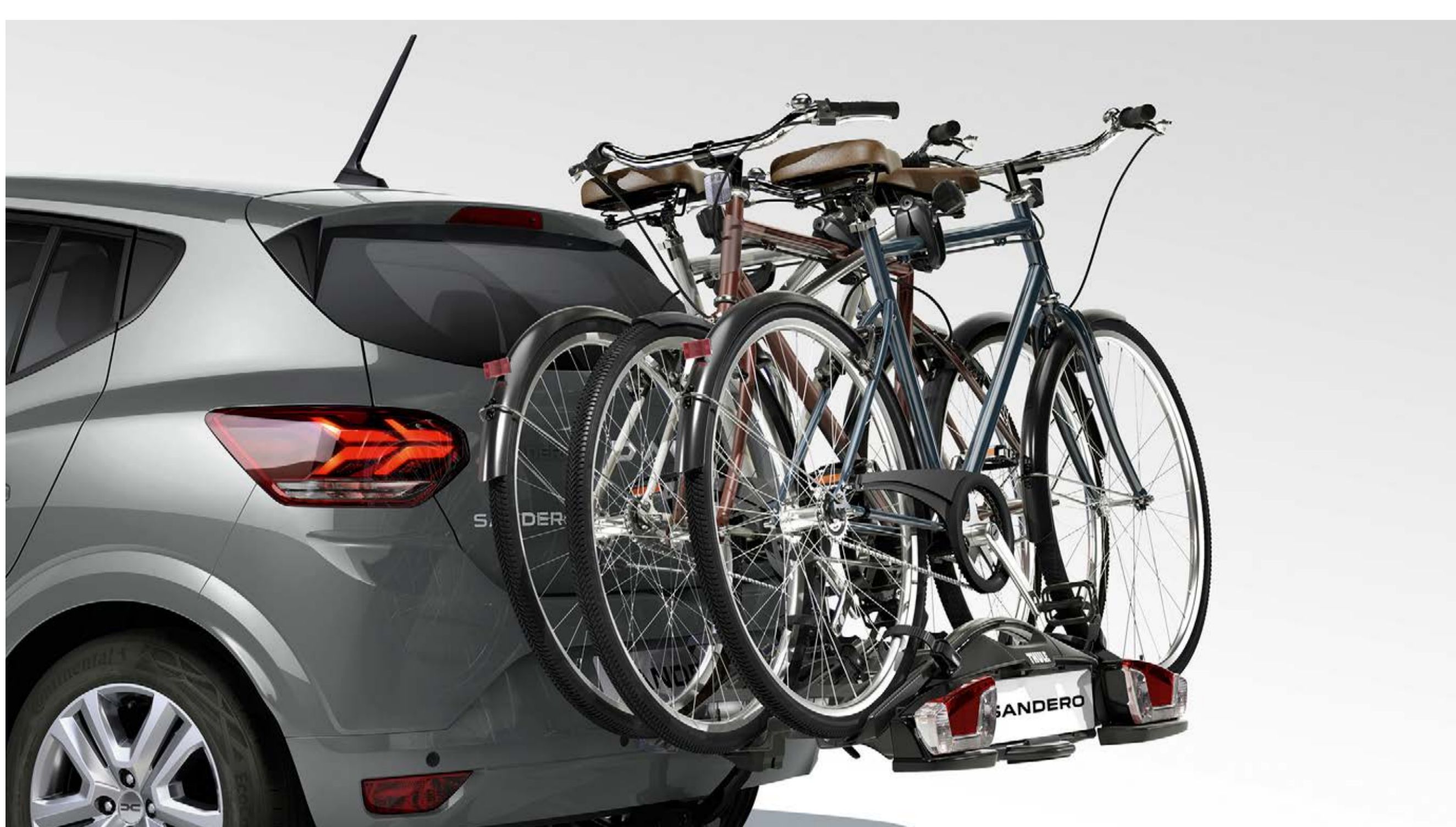
MENU

PŘÍSLUŠENSTVÍ



STŘEŠNÍ BOX PEVNÝ

Je praktický a robustní, s atraktivním designem a samozřejmě uzamykatelný. Zvětšíte úložný prostor svého vozu a cestujte bez kompromisů.



NOSIČ JÍZDNÍCH KOL COACH NA TAŽNÉ ZAŘÍZENÍ

Nejpraktičtější a nejbezpečnější nosič pro přepravu až tří kol, který rychle a bez seřizování připevníte na tažné zařízení. Lze ho sklopit tak, že zavazadlový prostor zůstává stále přístupný, i pokud jsou naložena kola.



TEXTILNÍ KOBERCE COMFORT A KRYTY PŘEDNÍCH PRAHŮ DVEŘÍ

Podlahu kabiny spolehlivě ochráníte na míru šitými textilními koberci. Elegantní vnitřní kryty předních prahů dveří s nápisem SANDERO, které jsou snadné na montáž i údržbu, zajistí ochranu prahů dveří před opotřebením.



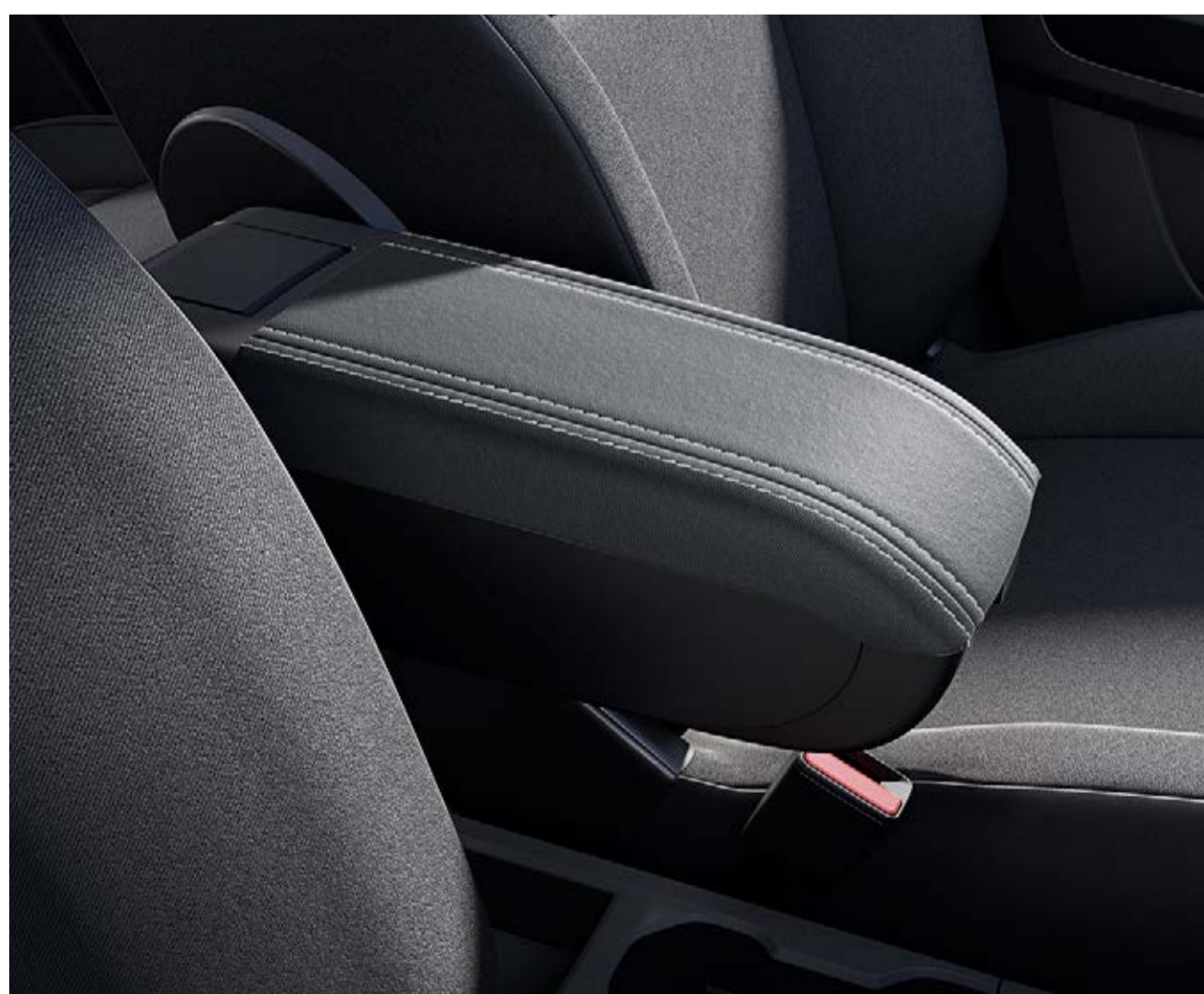
BEZDRÁTOVÁ INDUKČNÍ NABÍJEČKA NA SMARTPHONE DO STŘEDOVÉ KONZOLE

Jednoduše položte svůj mobilní telefon na nabíjecí plochu a nechte svůj telefon nabíjet po dobu vašeho řízení. Tento způsob nabíjení v sobě skrývá maximální pohodlí a jednoduchost!



OCHRANA ZAVAZADLOVÉHO PROSTORU EASYFLEX

Při přepravě objemných věcí zakryjte celý zavazadlový prostor. Všestranná a vodotěsná, snadno se složí a rozloží, aby se přizpůsobila poloze zadních sedadel, i když jsou sklopená.



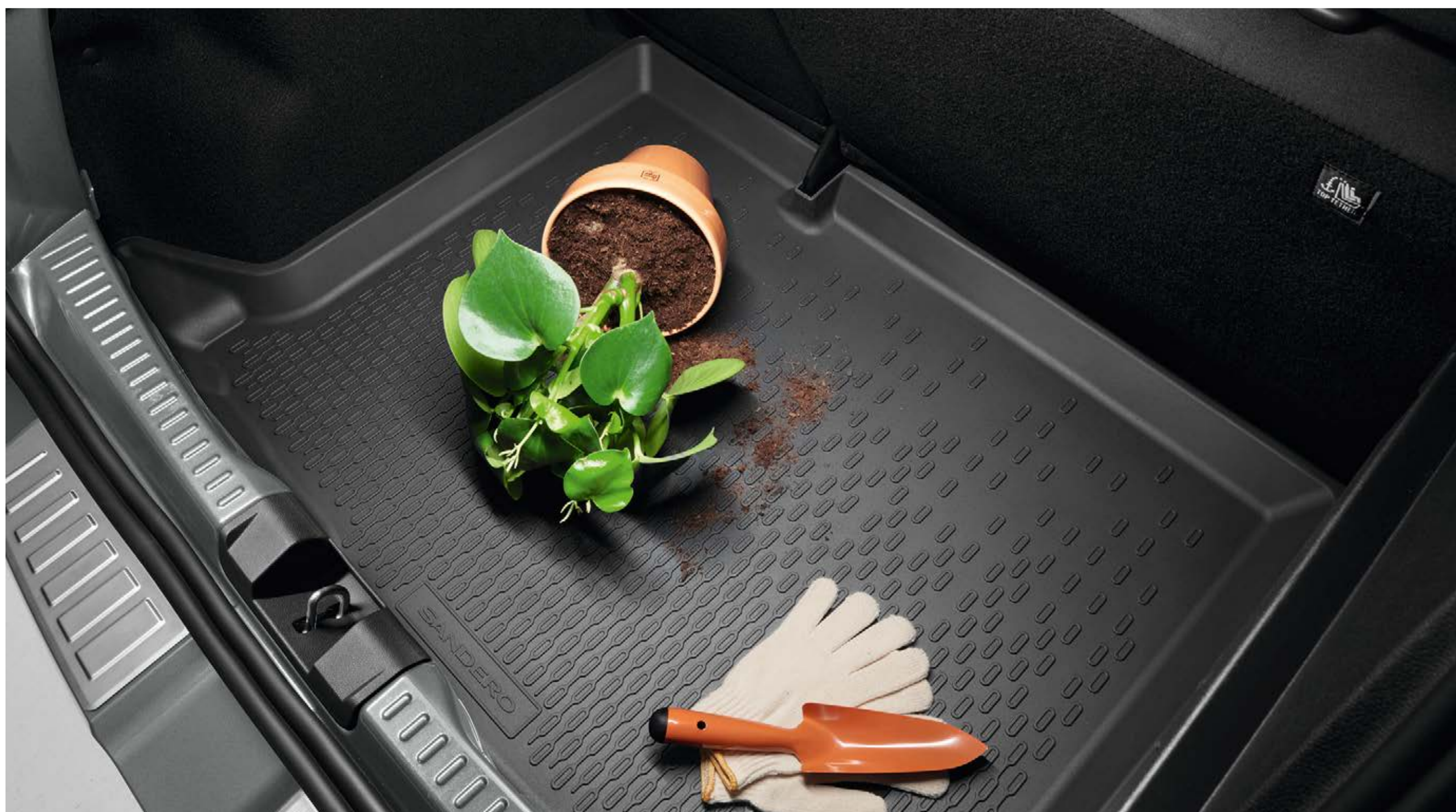
PŘEDNÍ LOKETNÍ OPĚRKA

Tato spolehlivá výškově nastavitelná, výsuvná a výklopná loketní opěrka zajišťuje optimální komfort řidiče.



ZADNÍ PARKOVACÍ KAMERA

Užijte si pohodlí při parkování. Jakmile zařadíte zpátečku, zobrazí se na displeji navigace obraz z kamery na zádi vozu.



VANA ZAVAZADLOVÉHO PROSTORU

Rychle se instaluje, neboť je vytvářována přesně podle zavazadlového prostoru. Vysoké okraje účinně chrání původní koberec. Celou vanu lze snadno vyjmout i čistit.

[STÁHNOUT BROŽURU PŘÍSLUŠENSTVÍ](#)

MOTORIZACE

	SCe 65	TCe 90	TCe 90 CVT	ECO-G 100
MOTOR				
Emisní norma	Euro 6 DFull			
Zdvihový objem (cm ³)	999			
Typ vstřikování	Nepřímé			
Počet válců	3			
Palivo	benzín	benzín	benzín	benzín / LPG
Maximální točivý moment (Nm)	95	160	142	170 pro LPG 160 pro benzín
– při otáčkách (ot./min)	3 600	2 100–3 750	1 750–4 500	2 000–3 500 pro LPG 2 100–3 750 pro benzín
Maximální výkon (kW/k)	49 / 67	67 / 91	67 / 91	74 / 100 pro LPG 67 / 91 pro benzín
– při otáčkách (ot./min)	6 300	4 600–5 000	4 500–5 000	4 600–5 000 pro LPG 4 800–5 000 pro benzín
Počet ventilů	12			
Filtr pevných částic	.			
Typ převodovky	Manuální 5stupňová	Manuální 5stupňová	Automatická CVT	Manuální 5stupňová
VÝKONY				
Maximální rychlost (km/h)	158	175	169	177
Zrychlení z 0 na 100 km/h (s)	16,7	12,2	13,4	12,2
PNEUMATIKY*				
	185 / 65 R15			
	195 / 55 R16			
SPOTŘEBA A EMISE (WLTP)**				
Kombinovaná (l/100)	5,3	5,3	5,7	5,5/6,8 ¹⁾
Emise CO ₂ (g/km)	120	118–119	129	109–110/123–124 ¹⁾
Objem palivové nádrže (l)	50	50	50	50/40 ¹⁾
ROZMĚRY A HMOTNOSTI				
Provozní hmotnost (kg) ^{***}	1 090–1 111	1 125–1 145	1 162–1 174	1 181–1 203
Užitečné zatížení (kg) ^{***}	367–403	367–411	367–412	367–399
Max. povolená hmotnost nebrzděného přívěsu (kg)	540	560	585	590
Max. povolená hmotnost brzděného přívěsu (kg)	980	1 100	1 100	1 100
Max. povolená celková hmotnost (kg)	1 500	1 538	1 562	1 578
Max. povolená hmotnost jízdní soupravy (kg)	2 480	2 638	2 662	2 678
Světlá výška nezatíženého vozu (mm)	162			
Počet míst	5			
Objem zavazadlového prostoru VDA (dm ³)	328			
Objem zavazadlového prostoru (l)	410			

1) benzín / LPG

* Uvedené rozměry pneumatik pro jednotlivé motorizace jsou pouze orientační a vždy záleží na vybrané verzi a výbavě.

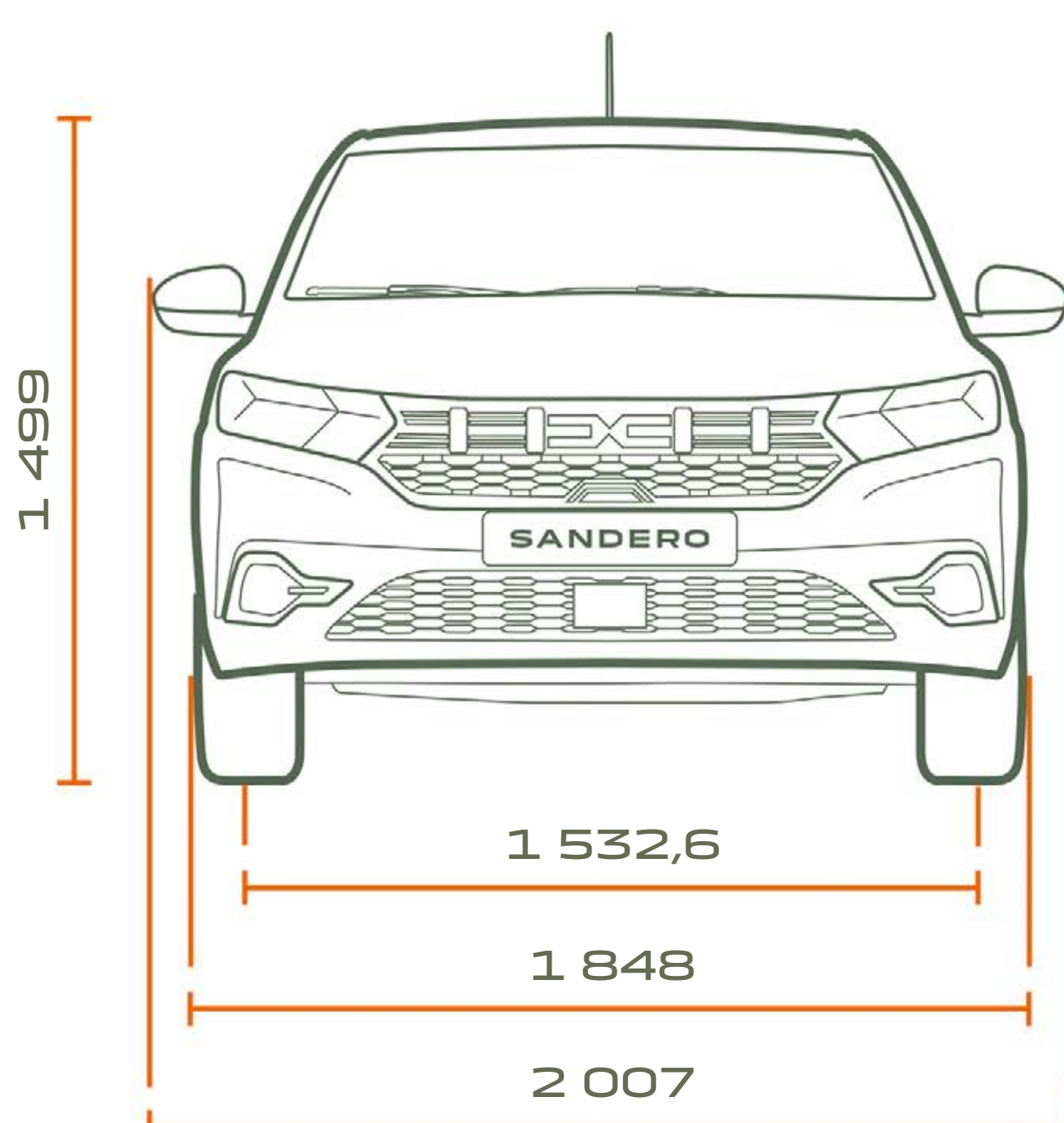
** Uvedené spotřeby paliva a emise CO₂ jsou změřeny metodikou stanovenou dle platných právních předpisů vyžadovaných pro homologaci vozidla a slouží k porovnání vozidel v daných parametrech za stejných podmínek. Běžná spotřeba se může od těchto údajů lišit v závislosti na charakteru jízdy, zatížení vozidla, povětrnostních podmínkách byly zjištěny podle testovací metodiky WLTP. Nejedná se o finálně homologované údaje.

*** Hodnoty uváděny po započtení váhy řidiče (75 kg), přesné hodnoty závisí na úrovni výbavy vozu.

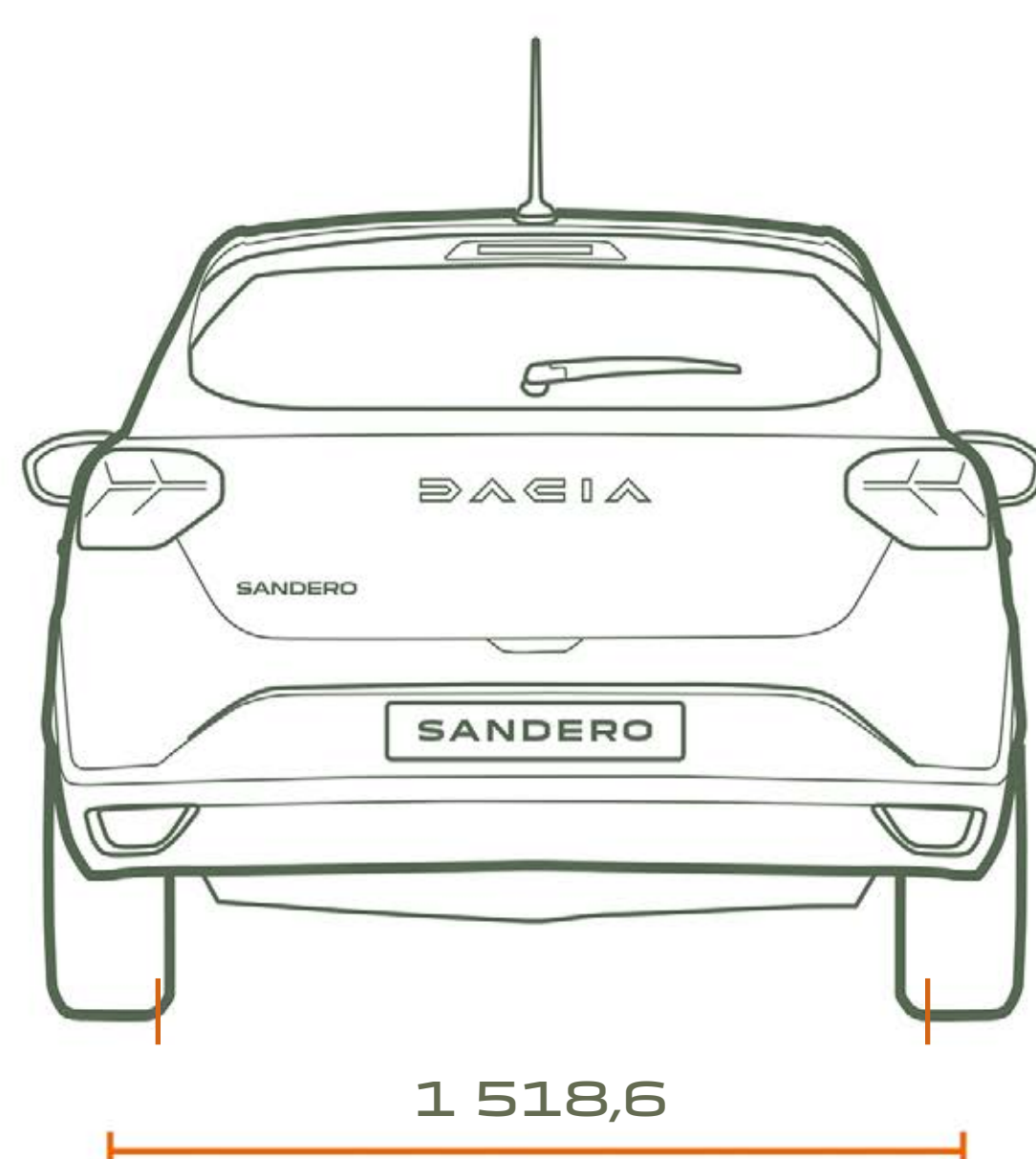
KONFIGUROVAT

MENU

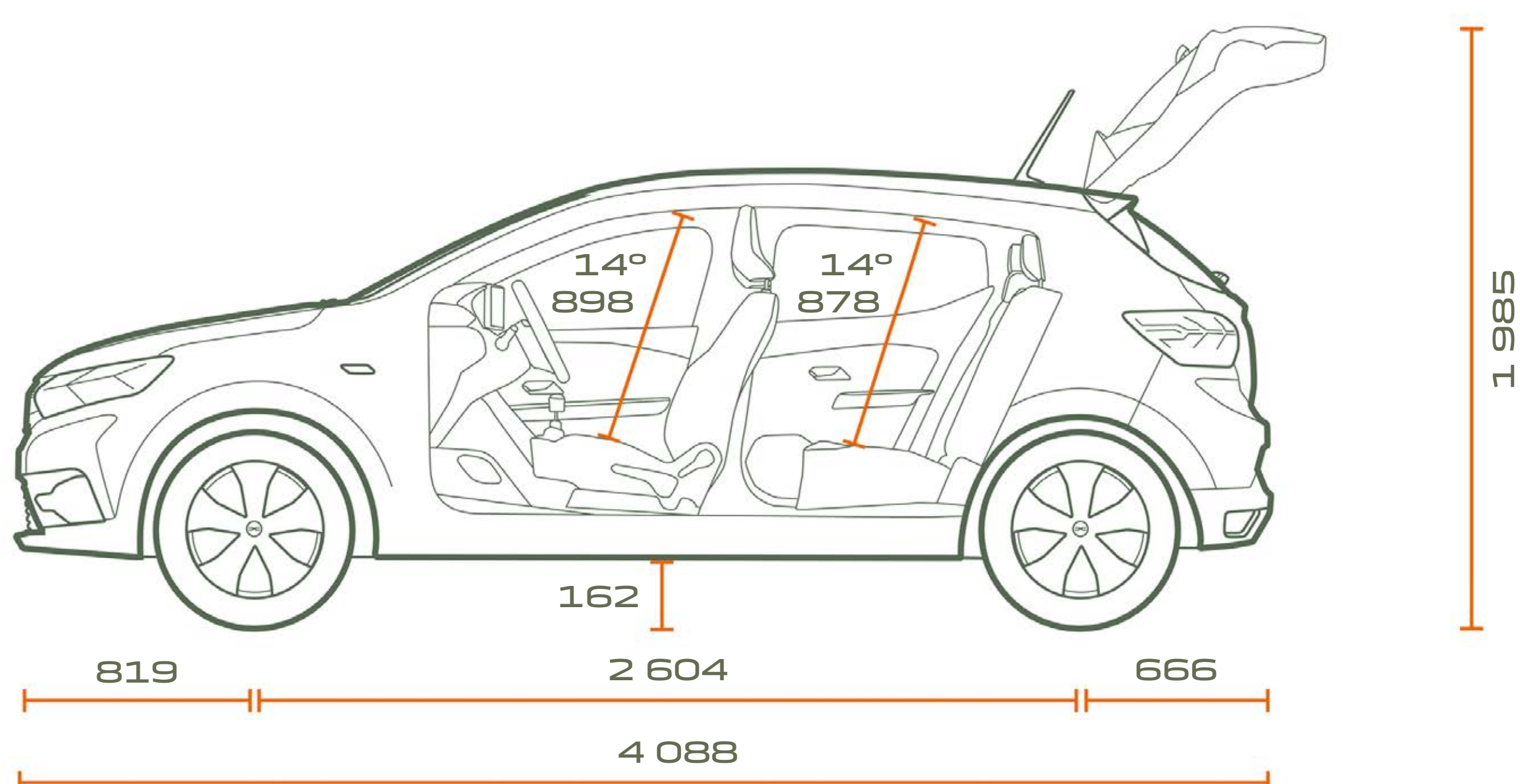
ROZMĚRY



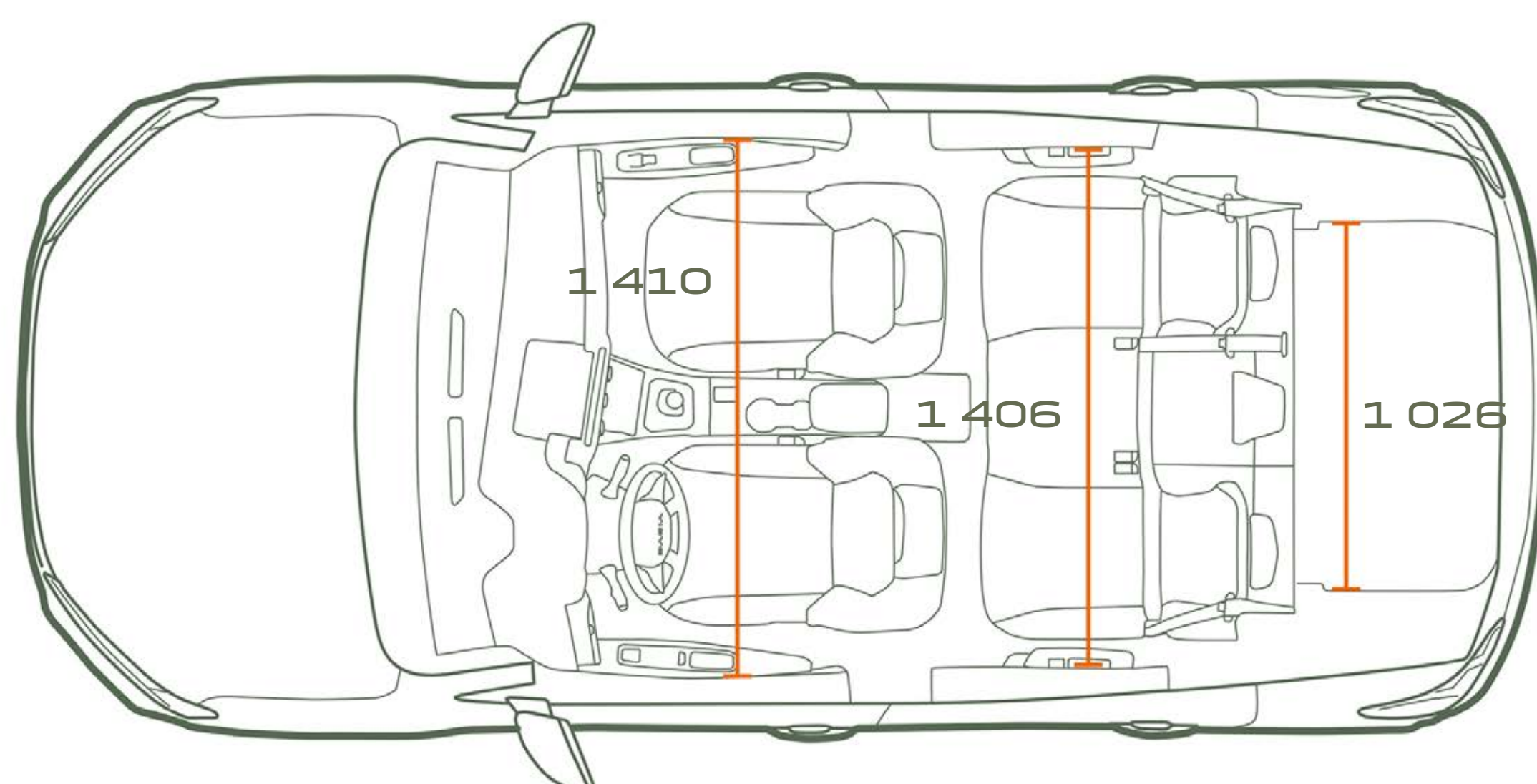
ČELNÍ POHLED



ZADNÍ POHLED



BOČNÍ POHLED



POHLED SHORA

ZAVAZADLOVÝ PROSTOR

Minimální objem zavazadlového prostoru VDA (dm ³)	328
Maximální objem zavazadlového prostoru VDA (dm ³)	1 108
Objem zavazadlového prostoru (l)	410

JEZDĚTE, CESTUJTE, BAVTE SE, TO JE NOVÝ DUCH DACIA!

Ve společnosti Dacia vyrábíme praktická a spolehlivá vozidla, která nabízejí nejlepší poměr ceny a kvality. Modely s asertivním stylem, ale bez zbytečných ozdob, vybavené nejspolehlivějšími a osvědčenými technologiemi... všechny za bezkonkurenční cenu. Za šestnáct let jsme změnilí pravidla hry a změnilí automobilový trh.



DOZVĚDĚT SE VÍC

[KONFIGUROVAT](#)[REZERVOVAT TESTOVACÍ JÍDZU](#)[NAJÍT DEALERA](#)[STÁHNOUT CENÍK](#)

Facebook DACIA



Instagram DACIA

Zajištění přesnosti a aktuálnosti této publikace v době tisku byla věnována maximální pozornost. Tento dokument byl vytvořen na základě předprodukčních modelů a prototypů. V souladu se svými zásadami neustálého zlepšování produktů si společnost Dacia vyhrazuje právo kdykoliv upravit popsané a uvedené specifikace vozidla a příslušenství. Všechny takové úpravy jsou prodejčům Dacia sdělovány v nejkratší možné době. V závislosti na zemi prodeje se mohou verze lišit a určité vybavení nemusí být dostupné (standardně, na přání nebo jako příslušenství). Nejnovější informace vám poskytne zástupce značky Dacia. Z technických důvodů se barvy vytištěné v tomto dokumentu mohou mírně lišit od barev skutečného laku nebo obložení interiéru. Všechna práva vyhrazena. Rozmnožování v jakémkoliv formátu a jakýmkoliv způsobem celé nebo jen části této publikace je zakázáno bez předchozího písemného souhlasu společnosti Dacia.

Dacia doporučuje



AUTORSKÁ PRÁVA K FOTOGRAFIÍM: BAM ; A. Bernier ; Getty Images ; Shutterstock ; © RENAULT MARKETING 3D-COMMERCE – KVĚTEN 2023