

DACIA

DACIA JOGGER



1

OBJEVTE JOGGER

OBJEVIT



2

VŮZ PRO KAŽDODENNÍ POUŽITÍ

OBJEVIT



3

VYBAVENÍ A TECHNICKÉ ÚDAJE

OBJEVIT



4

JEDNODUŠE DUCH DACIA

OBJEVIT



**BIGGER,
COOLER,
JOGGER**



NOVÝ RODINNÝ VŮZ

Délka jako kombi, prostornost MPV, robustní vzhled SUV: Dacia Jogger překvapuje tím, jak seskupuje to nejlepší v rodinném voze s 5 až 7 místy. Jogger plně ztělesňuje duch značky Dacia, je víceúčelový, moderní a dostupný.



STVOŘENA PRO DOBRODRUŽSTVÍ

Větší světlá výška, výrazné lemy kol, modulární střešní lišty. Dacia Jogger se vyznačuje robustní karoserií vhodnou pro všechny vaše cesty a tvoří tak ideální rodinný vůz pro nejrůznější aktivity.

S výbavou Extreme prožijte dobrodružství naplno: lemy kol, disky z lehkých slitin v černé barvě, anténa ve tvaru žraločí ploutve v černé barvě, zpětná zrcátka a detaily exteriéru v měděné barvě. Speciální polepy a ochranné lišty v šedé barvě. Dacia Jogger, stvořena pro vás a váš aktivní život.



Světelným podpisem ve tvaru Y vyjadřuje svou příslušnost k modelové řadě Dacia. Denní a potkávací světlomety LED dokonale osvětlí cestu před vámi. Na zadní části vozu pak dominují svíslá světla a široké dveře zavazadlového prostoru přispívající k dobrému přístupu.



Ochranné lemy kol a speciální polepy



Zpětná zrcátka v měděné barvě



Logo Dacia v měděné barvě na zadní části vozu



MNOHEM VÍČ NEŽ PRAKTICKÁ

Design interiéru modelu Dacia Jogger je jak praktický, tak pohodlný. Široká palubní deska vzbuzuje pocit prostornosti a její textilní potah zajišťuje jednoduchost a nerušený výhled na displej před vámi. Pod ním můžete snadno a přehledně ovládat vše, co potřebujete: klimatizaci i asistenční systémy řidiče. Zadní část vozu nabízí všestranné využití.

Výbava Extreme přichází nově s doplňky interiéru a exteriéru v měděné barvě, speciálním čalouněním Extreme v kombinaci látka/MicroCloud s prošíváním v měděné barvě, zadní parkovací kamerou, automatickou klimatizací, hands-free kartou pro bezklíčový přístup i startování, gumovými koberečky vpředu a vzadu nebo sklopnými stolky na opěradlech zadních sedadel.

A abyste si mohli ještě o něco více užít dobrodružství, vydejte se mimo standardní cesty bez starostí díky systému kontroly trakce Extended Grip, díky kterému snadno zvládnete zablácené či zasněžené cesty.



Systém kontroly trakce Extended Grip

KOMFORT VE VŠECH SMĚRECH

Více místa, více praktických prvků pro cestující: 23 litrů úložných prostor ke každodennímu použití. 64 uspořádání prostoru v interiéru pro všechny vaše potřeby. Tři úrovně vybavení multimedialními systémy a asistenty řízení nejnovější generace, které zajistí komfortnější a bezpečnější cestování.



KOMFORT VYNÁSOBEN SEDMI

Dacia Jogger poskytuje komfort pro celou rodinu. Bere v potaz potřeby všech cestujících a dopravává všem stejnou úroveň pohodlí ve všech řadách sedadel.



Budete překvapeni prostorem v druhé řadě, která navíc nabízí sklopné stolky* s držáky na nápoje nebo úchyty ISOFIX pro dětské sedačky. Třetí řada sedadel se pyšní skvělým přístupem a dvěma plnohodnotnými místy s loketními opěrkami a dobrým prostorem pro nohy. Mysleli jsme však i na úložný prostor, který v interiéru vozu činí 23 litrů pro všechny vaše věci, které chcete převážet s sebou v kabině. Dacia Jogger nastavuje nové hranice.

* pouze pro výbavu Extreme.



Sklopné stolky na opěradlech předních sedadel pro cestující vzadu

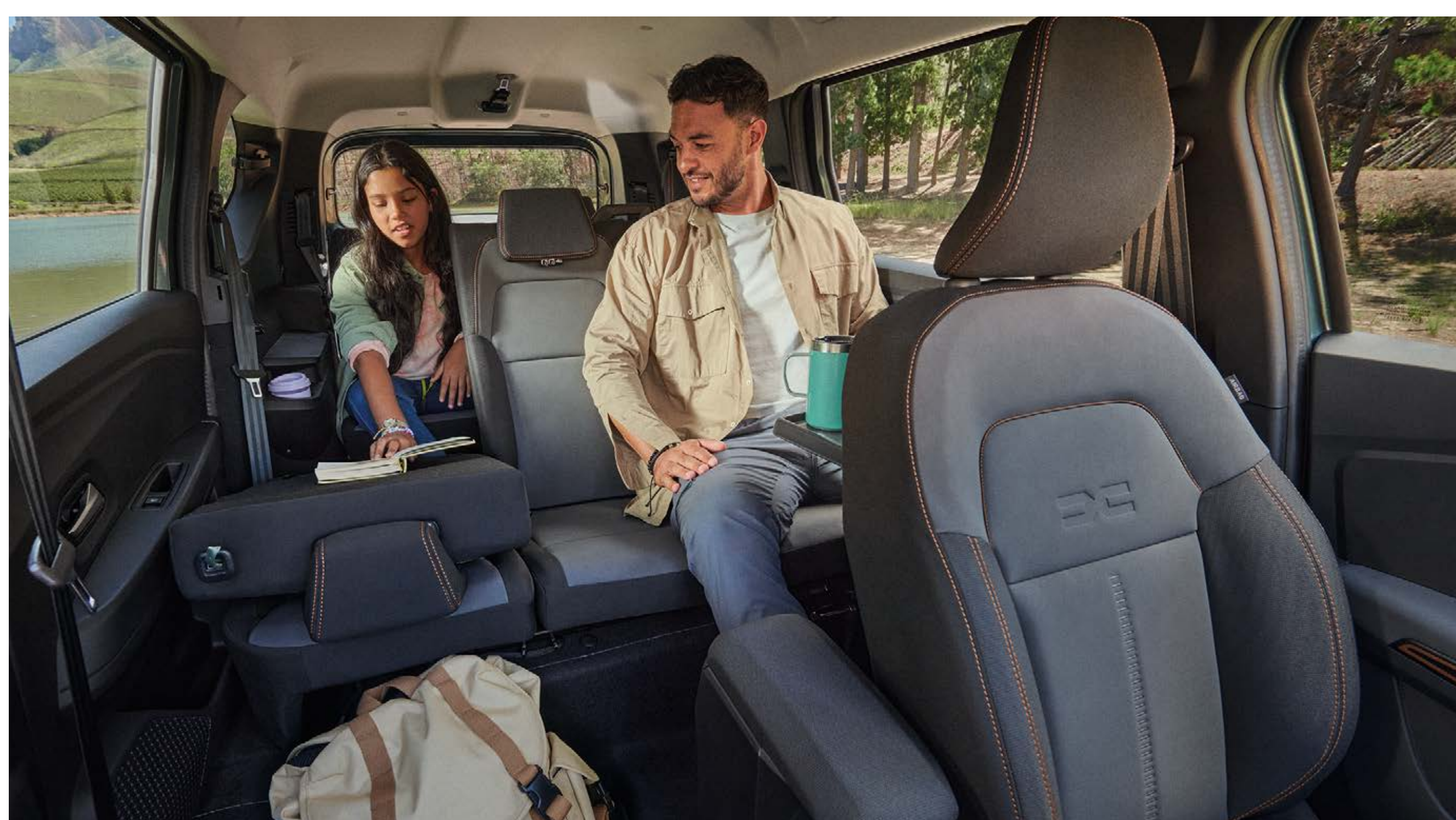


MAXIMÁLNÍ PROSTOR A MODULARITA

Dacia Jogger se každý den přizpůsobí vašemu životu. Potřebujete svézt vaše přátele? Během okamžiku upravíte uspořádání prostoru pomocí třímístné skládací druhé řady dělené v poměru 2/3 : 1/3 a dvou samostatně skládacích a vyjímatelných sedadel ve třetí řadě. Využijte možnosti 2, 3, 4, 5, 6 nebo 7 míst podle toho, jak zrovna potřebujete.

Potřebujete přepravit náklad? Pro přepravu dlouhých předmětů máte k dispozici nákladový prostor o objemu až 2 094 litrů, sklopíte-li druhou řadu sedadel.

Důvěřujte své Dacia Jogger a užijte si jízdu po městě nebo dobrodružství na cestách.



SPĚTE DOBŘE VE SVĚ DACIA JOGGER

Bud'te blíž přírodě s novou kempovací vestavbou Pack Sleep z řady příslušenství InNature. Obsahuje camping box, rošt a matraci. Za necelé dvě minuty lze box s matrací rozložit na dvoulůžko. Přeměňte svou Dacia Jogger na spací místo pro dvě osoby.



Vyspěte se pohodlně na matraci o rozměrech 190 × 130 cm. K dispozici jsou také zatemňovací rolety, které zaručují, že budete chráněni před vnějším světlem a zvědavýma očima. Ať už je postel rozložená, nebo ne, máte k dispozici 220 litrů úložného prostoru v úložném boxu InNature. Při otevření boxu vytvoříte provizorní stůl pro odkládání nejrůznějších věcí nebo třeba večere. Potřebujete větší prostor pro vaše kempování? Rychle postavitelný a snadno přenosný stan Dacia je ideální volbou pro kempování. Lze připevnit na zadní výklopné dveře a přidat tak velký obývací prostor: pojme dvě až tři osoby ve spací části a do předsíně můžete umístit židle či stůl v případě nepříznivého počasí. Pack Sleep je kompatibilní se všemi verzemi modelu Jogger včetně sedmimístné varianty.



Zatemňovací rolety InNature



Stan Dacia InNature k připevnění na zadní výklopné dveře vaší Dacia Jogger



VYBERTE SI TO PRAVÉ PŘIPOJENÍ

Připojte se přesně podle vašich potřeb a priorit. Dacia Jogger je dostupná se třemi úrovněmi multimediálních systémů – vyberte si ten pravý. Připojte svůj chytrý telefon skrze Media Control a upevněte ho do držáku zabudovaného v palubní desce. Media Display nabízí 8" barevný dotykový displej, Media Nav navíc disponuje integrovanou navigací. K dispozici vám je rádio, vaše oblíbená hudba, Bluetooth, USB připojení, navigace nebo také ovládání hlasem.

Dle zvoleného systému můžete využít také AndroidAuto™ nebo Apple CarPlay™ a zrcadlit tak svůj chytrý telefon přímo na displeji multimediálního systému.

Android Auto™ je značka společnosti Google Inc.
Apple CarPlay™ je značka společnosti Apple Inc.



Media Control



Media Display

JEZDĚTE V NAPROSTÉM BEZPEČÍ



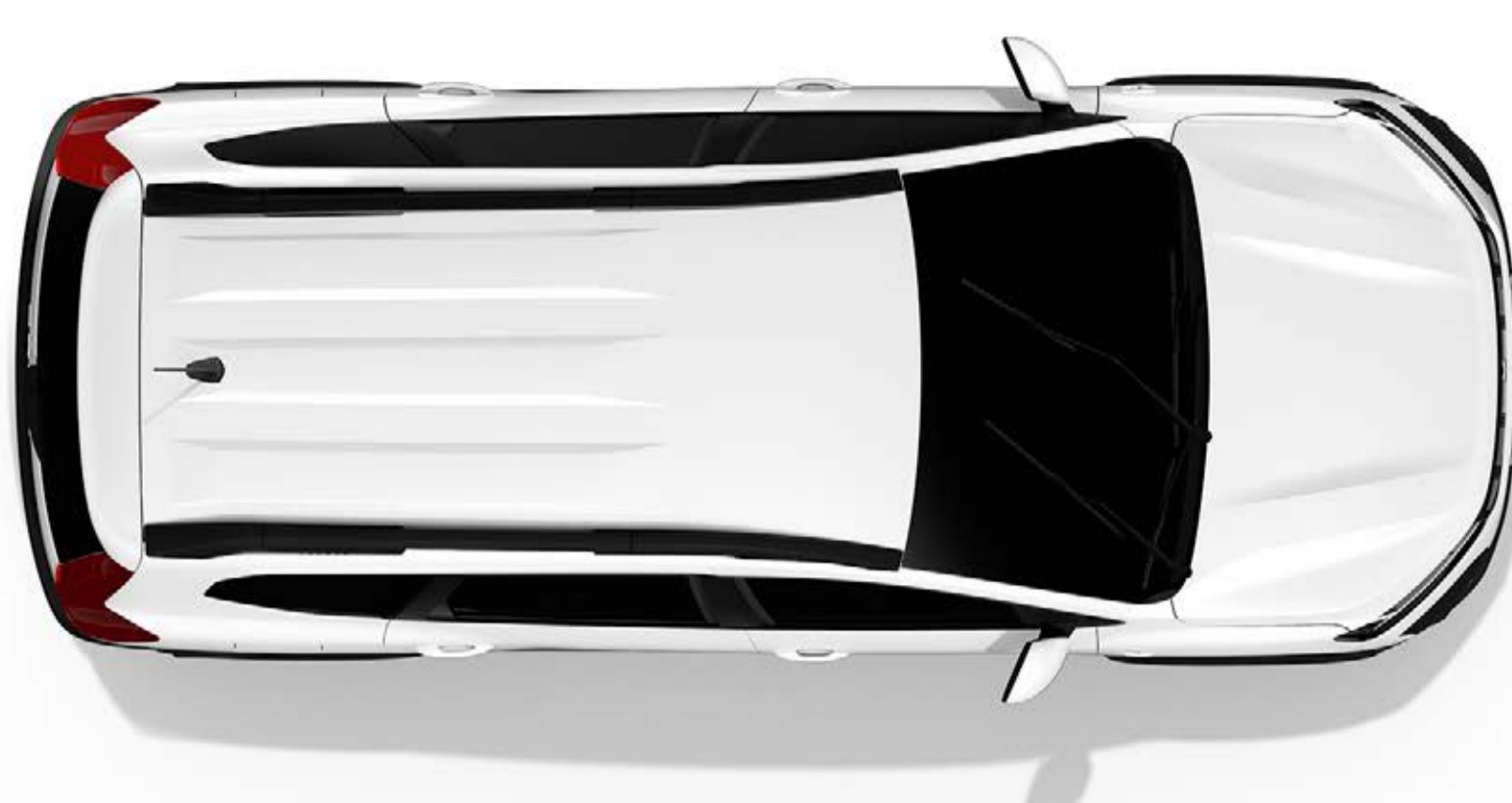
Hlídní
mrtvého úhlu



Tempomat



Přední a zadní
parkovací
senzory



Aktivní systém
nouzového
brzdění

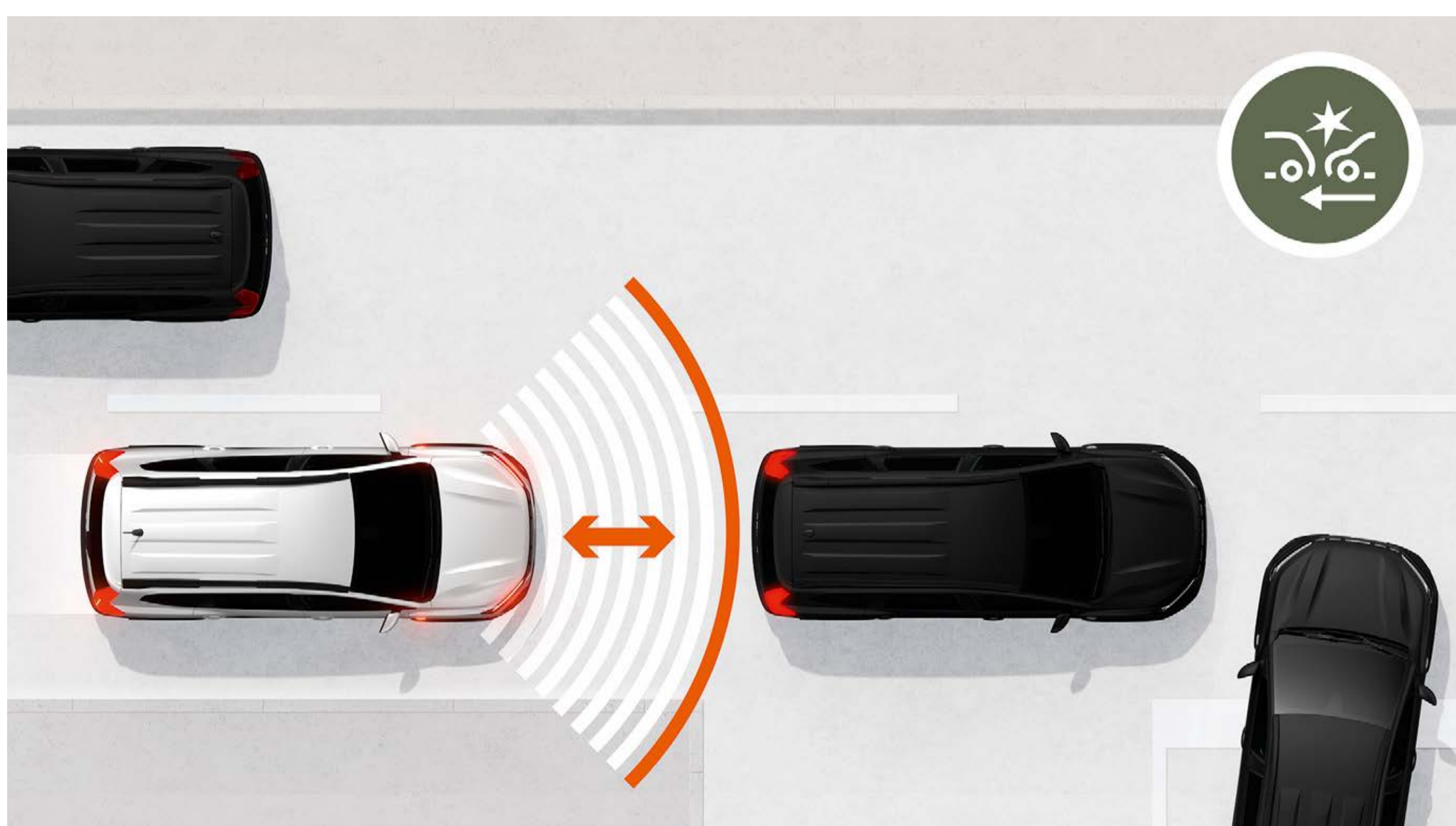


Asistent rozjezdu
do kopce



Omezovač
rychlosti

Ve společnosti Dacia je bezpečnost jednou z hlavních priorit. Nové systémy byly designované přesně pro platformy našich modelů. Asistenční systémy řidiče usnadní vaše cesty a zajistí vaši bezpečnost.



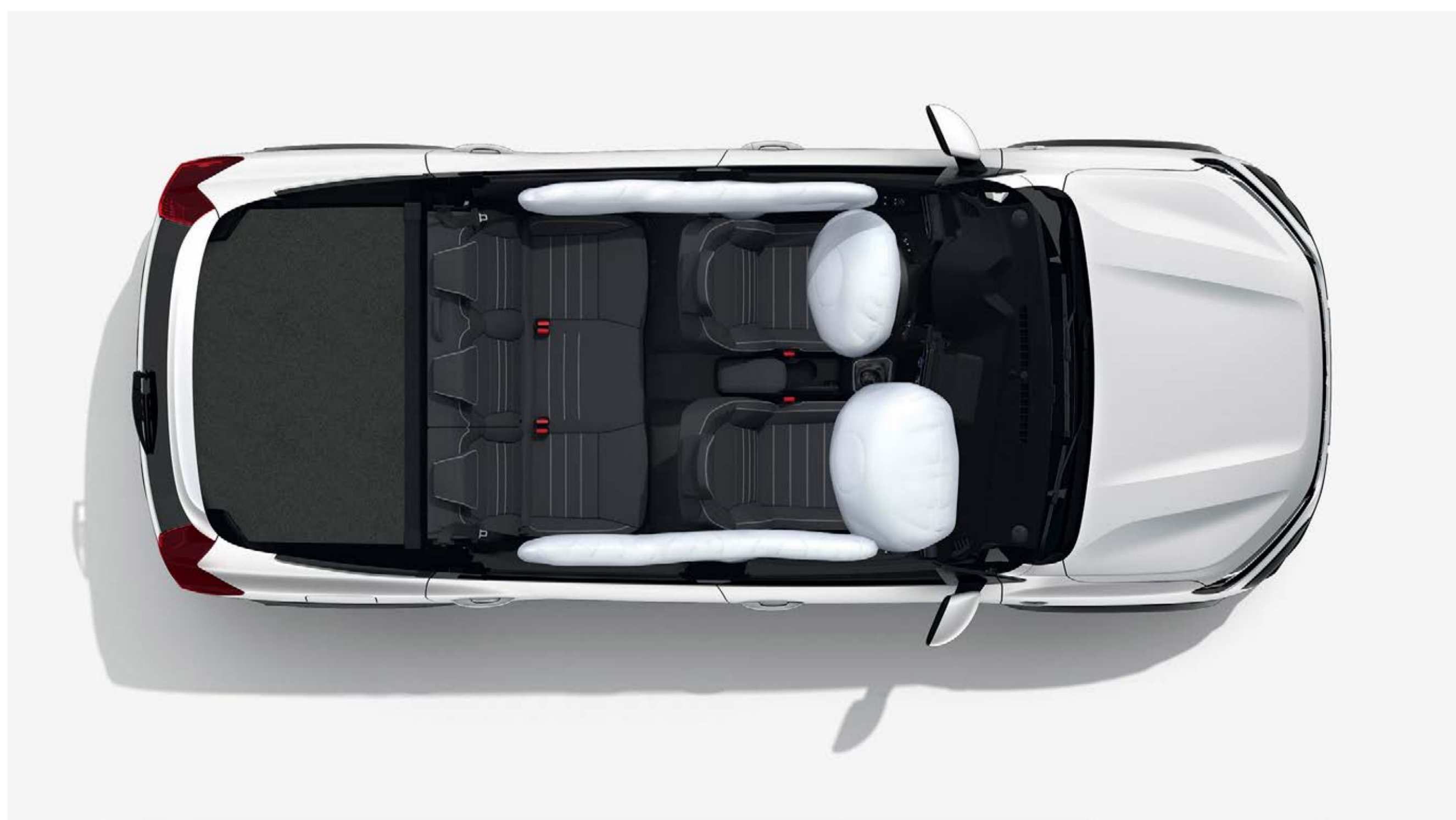
AKTIVNÍ SYSTÉM NOUZOVÉHO BRZDĚNÍ

Systém se aktivuje mezi 7 a 170 km/h. Je vybaven radarem vpředu, který monitoruje vzdálenost od vozu před vámi. Pokud vozidlo před vámi zpomalí, nebo se zastaví, budete upozorněn dvojitou zvukovou a vizuální výstrahou. Pokud je vaše reakce pomalá nebo nedostatečná, spustí se systém automatického brzdění.



SYSTÉM HLÍDÁNÍ MRTVÉHO ÚHLU

Tento systém se aktivuje od 30 km/h a automaticky vás upozorní skrze kontrolku ve zpětném zrcátku, že se ve vašem mrtvém úhlu vyskytuje jiné vozidlo.



AIRBAGY

Airbagy Dacia nové generace jsou vybaveny senzory tlaku, které detekují boční kolizi. Hlavové, čelní a boční airbagy reagují rychleji pro maximální ochranu cestujících.

KONFIGUROVAT

MENU

VYBAVENÍ

BARVY KAROSERIE



STUPNĚ VÝBAVY



PŘÍSLUŠENSTVÍ



MOTORIZACE



ROZMĚRY



BARVY KAROSERIE



HNĚDÁ TERRACOTTA⁽¹⁾



ZELENÁ CÈDRE^{(1)*}



BÍLÁ GLACIER⁽²⁾



ČERNÁ NACRÉ⁽¹⁾



ŠEDÁ SCHISTE⁽¹⁾



ZELENÁ DUSTY⁽²⁾



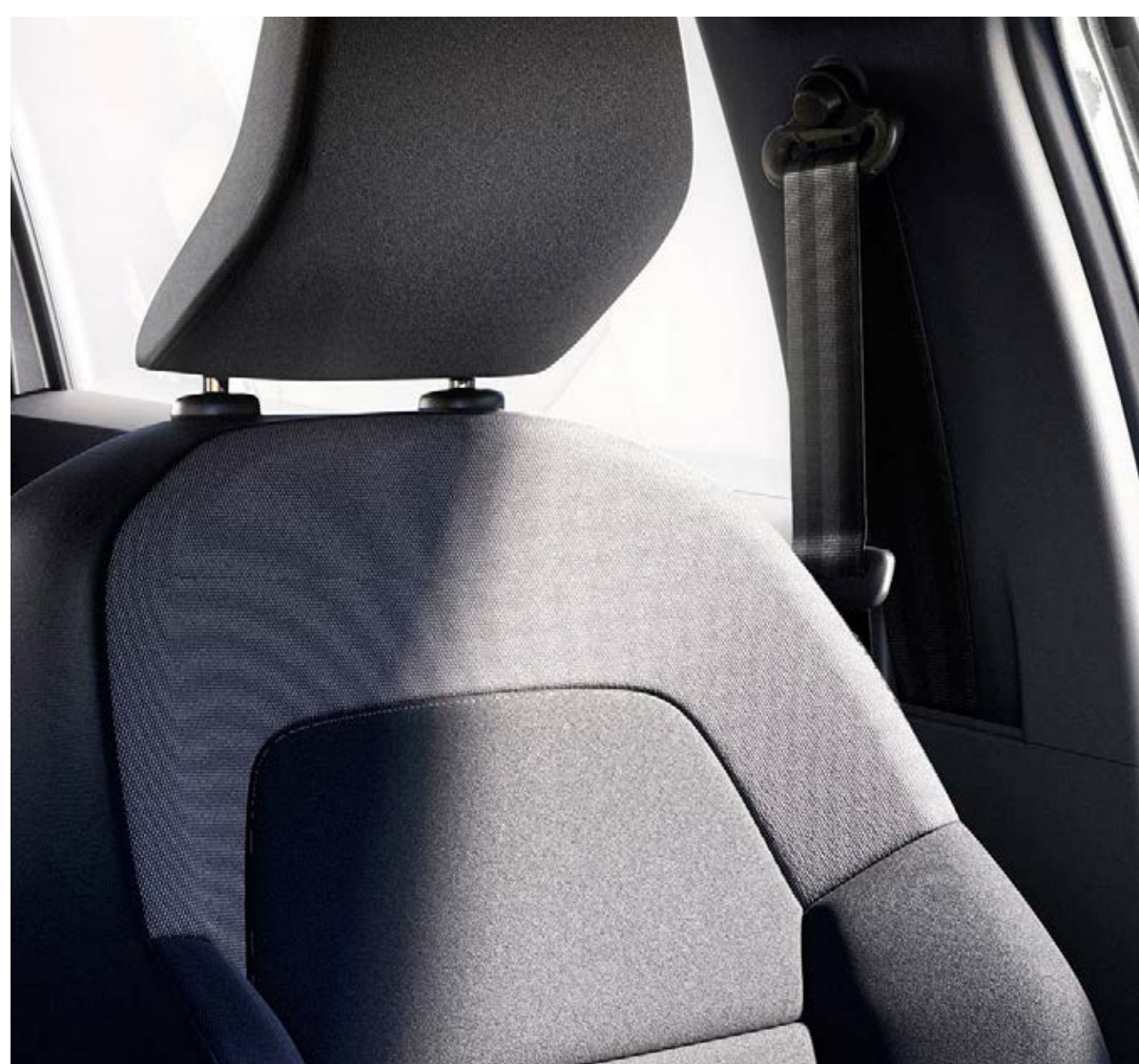
ŠEDÁ URBAN⁽²⁾

(1) Metalický lak (2) Nemetický lak
* Dostupné pouze pro verzi EXTREME.

STÁHNOUT APLIKACI DACIA AR

STUPNĚ VÝBAVY

ESSENTIAL



HLAVNÍ PRVKY STANDARDNÍ VÝBAVY ESSENTIAL

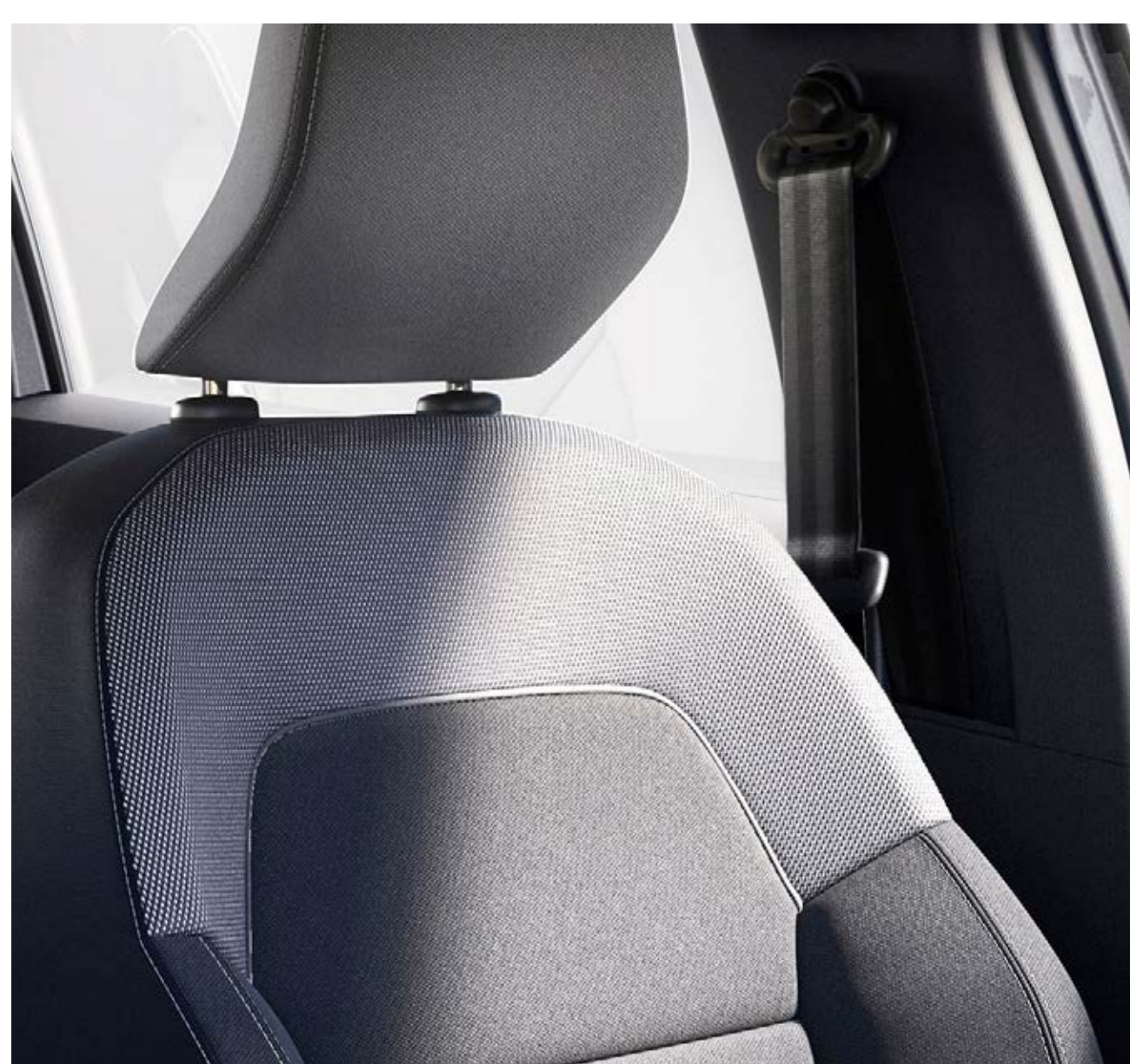
- 6× airbag
- Aktivní systém nouzového brzdění (AEBS)
- HSA (asistent rozjezdu do kopce)
- Systém nouzového volání (E-CALL)
- Centrální zamykání
- Klíč s dálkovým ovládáním
- Elektricky ovládaná přední okna
- LED denní a potkávací světlomety
- Přední mlhové světlomety
- Světelný senzor
- Omezovač rychlosti
- Media Control – rádio DAB se spínači na volantu, displej integrovaný v palubním počítači, 2 přední reproduktory, připojení Bluetooth + aplikace pro chytré telefony Dacia Media Control
- Podélné střešní lišty
- Výškově nastavitelný volant
- Výškově nastavitelné sedadlo řidiče
- Ocelová 16" kola, celoplošné kryty

VOLITELNÁ VÝBAVA

- Paket Řízení, Paket Klimatizace
- Metalický lak
- Rezerva⁽¹⁾
- Media Display

(1) nelze na ECO-G 100.

EXPRESSION



HLAVNÍ PRVKY STANDARDNÍ VÝBAVY EXPRESSION = ESSENTIAL +

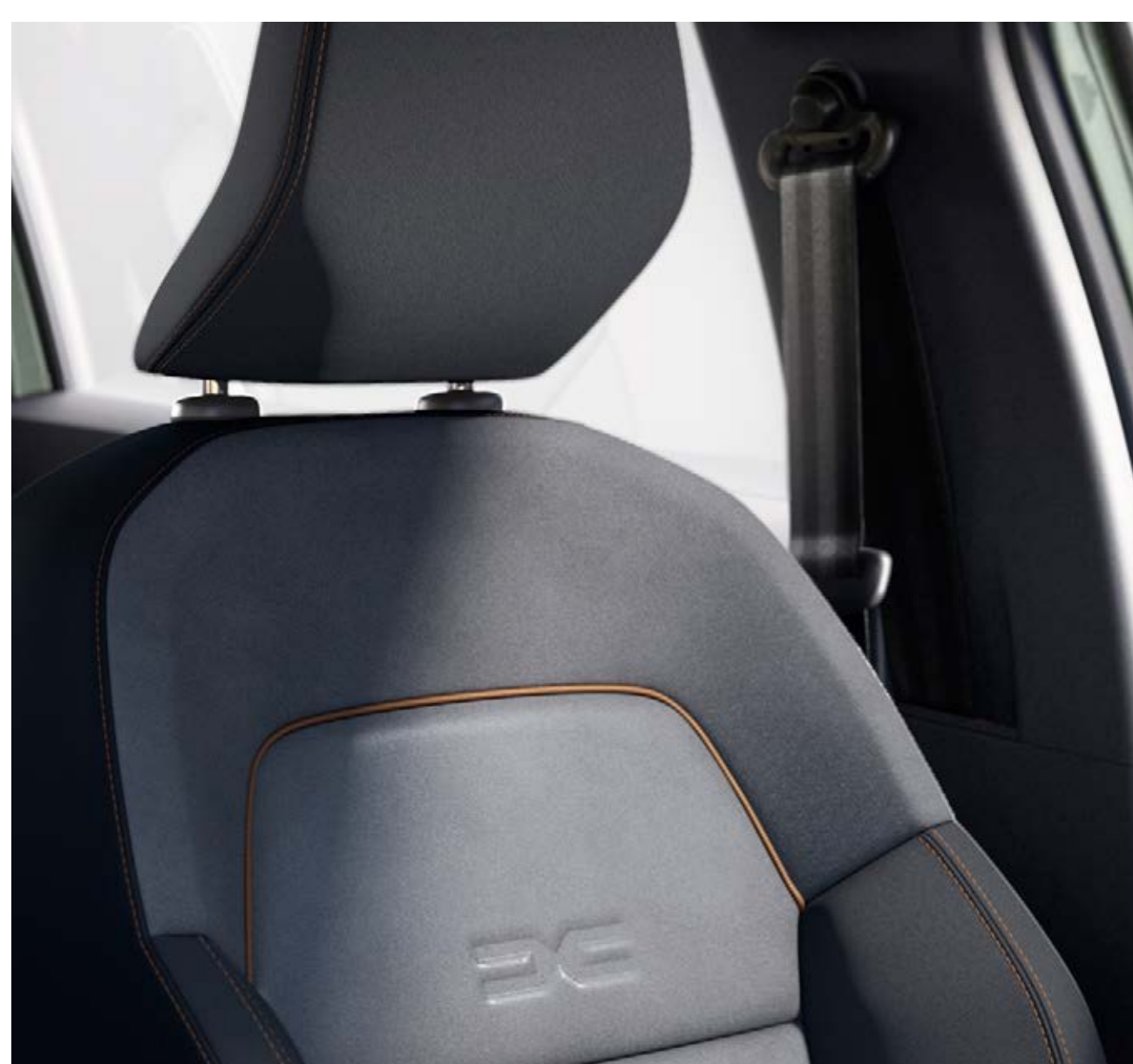
- Elektricky ovládaná přední okna, na straně řidiče impulzní ovládání (vč. ochrany proti přiskřípnutí)
- Elektricky ovládaná zadní okna
- Elektricky ovládaná + vyhřívaná vnější zpětná zrcátka
- Dešťový senzor
- Tempomat
- Manuální klimatizace
- Media Display – 8“: rádio DAB + zrcadlení chytrého telefonu prostřednictvím kabelu USB (kompatibilní s Apple CarPlay a Android Auto) + Bluetooth + 4 reproduktory + 8“ dotyková obrazovka
- Modulární podélné střešní lišty
- Volant potažený umělou kůží
- Podélně nastavitelný volant
- Zadní parkovací senzory
- Zatemněná zadní okna
- 16“ kola FLEXWHEEL SARIA tmavě šedá

VOLITELNÁ VÝBAVA

- Paket Media Nav, Paket Parkování Plus, Paket Technologie Expression, Paket Komfort
- Metalický lak
- Rezerva⁽¹⁾
- Automatická klimatizace
- Vyhřívaná přední sedadla

(1) nelze na ECO-G 100.

EXTREME



HLAVNÍ PRVKY STANDARDNÍ VÝBAVY EXTREME = EXPRESSION +

- Hands-free karta pro bezklíčový přístup a startování
- Automatická klimatizace
- Zadní parkovací kamera
- Sklopné stolky na opěradlech předních sedadel pro cestující ve 2. řadě
- Detaily interiéru a exteriéru v měděné barvě
- Speciální čalounění Extreme v kombinaci látka/MicroCloud s prošíváním v měděné barvě
- Gumové koberečky vpředu a vzadu
- Shark anténa
- Spodní část nárazníku lakovaná v šedé Megalithe
- Odnímatelný držák telefonu
- Systém kontroly trakce Extended Grip
- 16" disky kol z lehkých slitin MAHALIA černé

VOLITELNÁ VÝBAVA

- Paket Media Nav, Paket Technologie Extreme
- Metalický lak
- Rezerva⁽¹⁾
- Vyhřívaná přední sedadla

(1) nelze na ECO-G 100.

PŘÍSLUŠENSTVÍ



NOSIČ JÍZDNÍCH KOL NA TAŽNÉ ZAŘÍZENÍ EXPRESS HANG-ON

S nosičem, který uveze až 3 kola, jde všechno jednoduše. Na tažné zařízení ho připevníte rychle a bez seřizování, takže je perfektní i pro časté použití.



NOSIČ JÍZDNÍHO KOLA NA STŘEŠNÍ TYČE

Tento nosič snadno připevníte na střešní tyče a bezpečně na něm odvezete své kolo na start vaší další etapy.



STŘEŠNÍ SPOILER

Zvýrazněte sportovní vzhled vašeho nového vozu.



PŘEDNÍ A ZADNÍ ZÁSTĚRKY

Chrání spodní část karoserie před stříkající vodou, blátem a odletujícími kamínky.



MAGNETICKÝ DRŽÁK TELEFONU S INDUKČNÍM NABÍJENÍM

Vychytávka, která vám ulehčí nabíjení. Indukčně znamená rychle a pohodlně. Upevníte ji snadno do ventilační mřížky nebo na palubní desku.



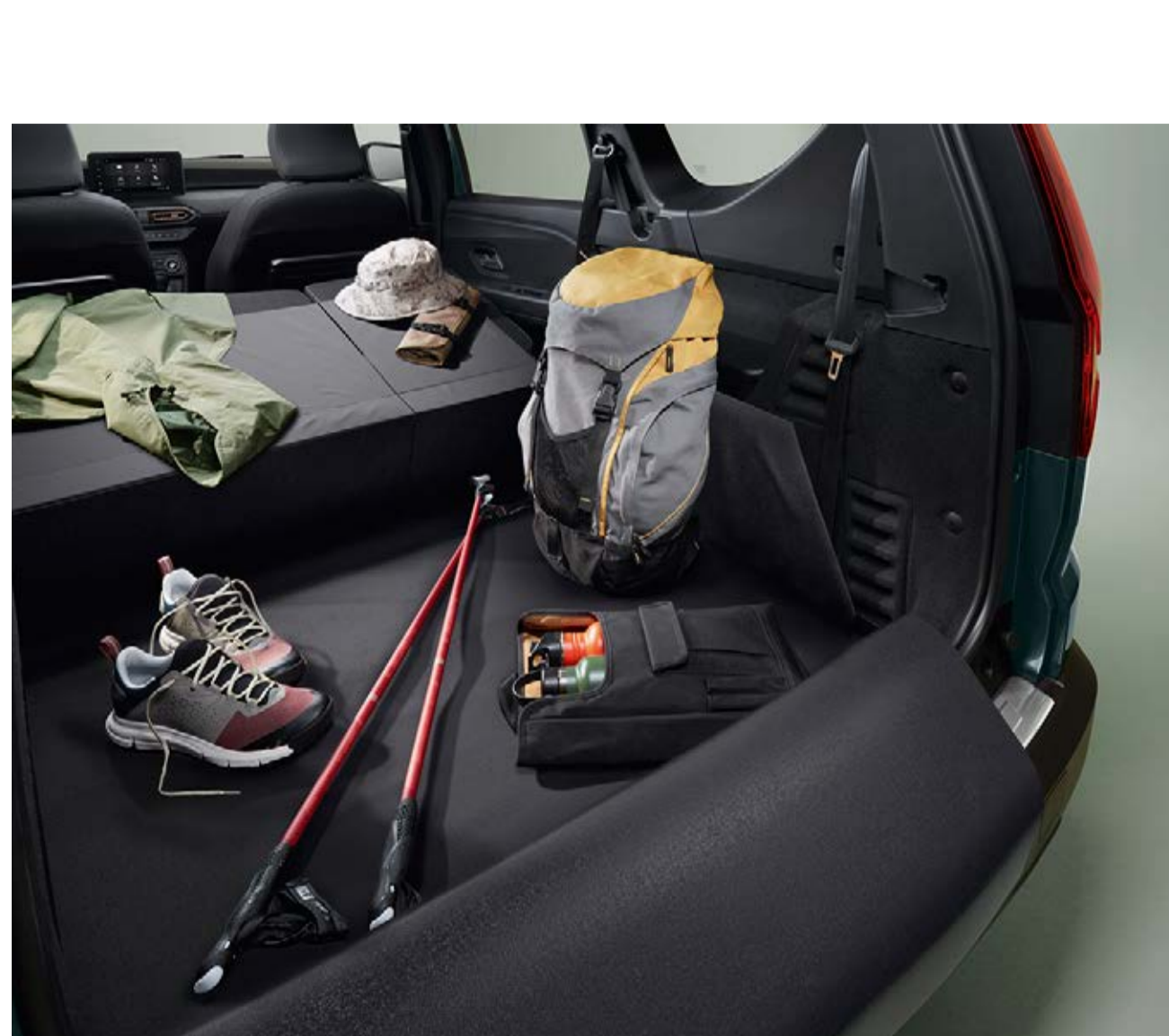
PŘEDNÍ LOKETNÍ OPĚRKA A MULTIFUNKČNÍ DRŽÁK NÁPOJŮ

Dopřejte si větší pohodlí při řízení. Výškově nastavitelná loketní opěrka kompatibilní pouze s nízkou středovou konzolí v sobě ukrývá další úložný prostor. S multifunkčním držákem budete mít na dosah nejen vaše nápoje, ale také mince, klíče či jiné drobnosti.



VNITŘNÍ KRYTY PŘEDNÍCH PRAHŮ DVEŘÍ A TEXTILNÍ KOBERCE COMFORT

Černé lakované kryty prahů s nápisem Jogger dodají vozu nádech exkluzivity a zvýrazní jeho osobitost. Textilní podlahové koberce zajistí ještě lepší ochranu vašeho vozidla a jejich údržba je přitom velmi snadná.



OCHRANA ZAVAZADLOVÉHO PROSTORU EASYFLEX

Víceúčelová a praktická pomůcka pro každodenní použití i cesty za zábavou. Zakryje celý zavazadlový prostor při přepravě objemných a znečištěných předmětů. Lze ji složit a rozložit tak, aby se uzpůsobila poloze sedadel.



VANA ZAVAZADLOVÉHO PROSTORU

Nepropustná vana, která chrání originální koberec, je ideálním řešením pro přepravu špinavých nebo mokrých věcí. Je dokonale uzpůsobená tvaru zavazadlového prostoru, má důmyslně řešené zvýšené okraje a snadno se čistí.

[STÁHNOUT BROŽURU PŘÍSLUŠENSTVÍ](#)

MOTORIZACE

	ECO-G 100	TCe 110
MOTOR		
Emisní norma	Euro 6	Euro 6
Zdvihový objem (cm ³)	999	999
Typ vstřikování	Nepřímé	Přímé
Počet válců	3	3
Palivo	benzín / LPG	benzín
Maximální točivý moment (Nm)	170 pro LPG 160 pro benzín	200
– při otáčkách (ot./min)	2 000–3 500 pro LPG 2 100–3 750 pro benzín	2 900–3 500
Maximální výkon (kW/k)	74 / 100 pro LPG 67 / 90 pro benzín	81 / 110
– při otáčkách (ot./min)	4 600–5 000 pro LPG 4 800–5 000 pro benzín	5 000–5 250
Počet ventilů	12	12
Filtr pevných částic	•	•
Typ převodovky	Manuální 6stupňová	Manuální 6stupňová
VÝKONY		
Maximální rychlost (km/h)	175 pro LPG 172 pro benzín	183
Zrychlení z 0 na 100 km/h (s) (5 míst / 7 míst)	12,3 / 13,0 pro LPG 12,5 / 13,2 pro benzín	10,5 / 11,2
PNEUMATIKY*		
	205 / 60 R16	205 / 60 R16
SPOTŘEBA A EMISE (WLTP)**		
Kombinovaná (l/100)	6,0–6,1 / 7,6–7,8 ¹⁾	5,6–5,7
Emise CO ₂ (g/km)	135–138 / 118–1 21 ¹⁾	127–129
Objem palivové nádrže (l)	50	50
Objem LPG nádrže (l)	40	-
ROZMĚRY A HMOTNOSTI (5 míst / 7 míst)		
Provozní hmotnost (kg) ^{***}	1 298–1 337 / 1 327–1 366	1 251–1 308 / 1 280–1 336
Užitečné zatížení (kg) ^{***}	387–426 / 523–562	387–444 / 523–582
Max. povolená hmotnost nebrzděného přívěsu (kg)	645 / 660	625 / 640
Max. povolená hmotnost brzděného přívěsu (kg)	1 200	1 200
Max. povolená celková hmotnost	1 724 / 1 889	1 695 / 1 862
Max. povolená hmotnost jízdní soupravy (kg)	2 924 / 3 089	2 895 / 3 062
Počet míst	5 / 7	5 / 7
Maximální délka ložného prostoru v úrovni podlahy bez sklopených sedadel ve druhé / třetí řadě	1 100 / 390	1 100 / 390
Maximální délka ložného prostoru se sklopenými opěradly druhé řady	2 000	2 000
Výška vstupu do zavazadlového prostoru	836	836
Maximální výška zavazadlového prostoru od podlahy po strop	931	931
Šířka mezi podběhy	1 020	1 020
Objem zavazadlového prostoru VDA bez sklopených zadních sedadel (dm ³)	708 / 160	708 / 160
Objem zavazadlového prostoru se sklopenými zadními sedadly / se sklopenou 3. řadou / s vyjmutou 3. řadou VDA (dm ³)	1 819 / 1 594 / 1 807	1 819 / 1 594 / 1 807
Objem zavazadlového prostoru bez sklopených zadních sedadel (l)	829 / 212	829 / 212

1) LPG

* Uvedené rozměry pneumatik pro jednotlivé motorizace jsou pouze orientační a vždy záleží na vybrané verzi a výbavě.

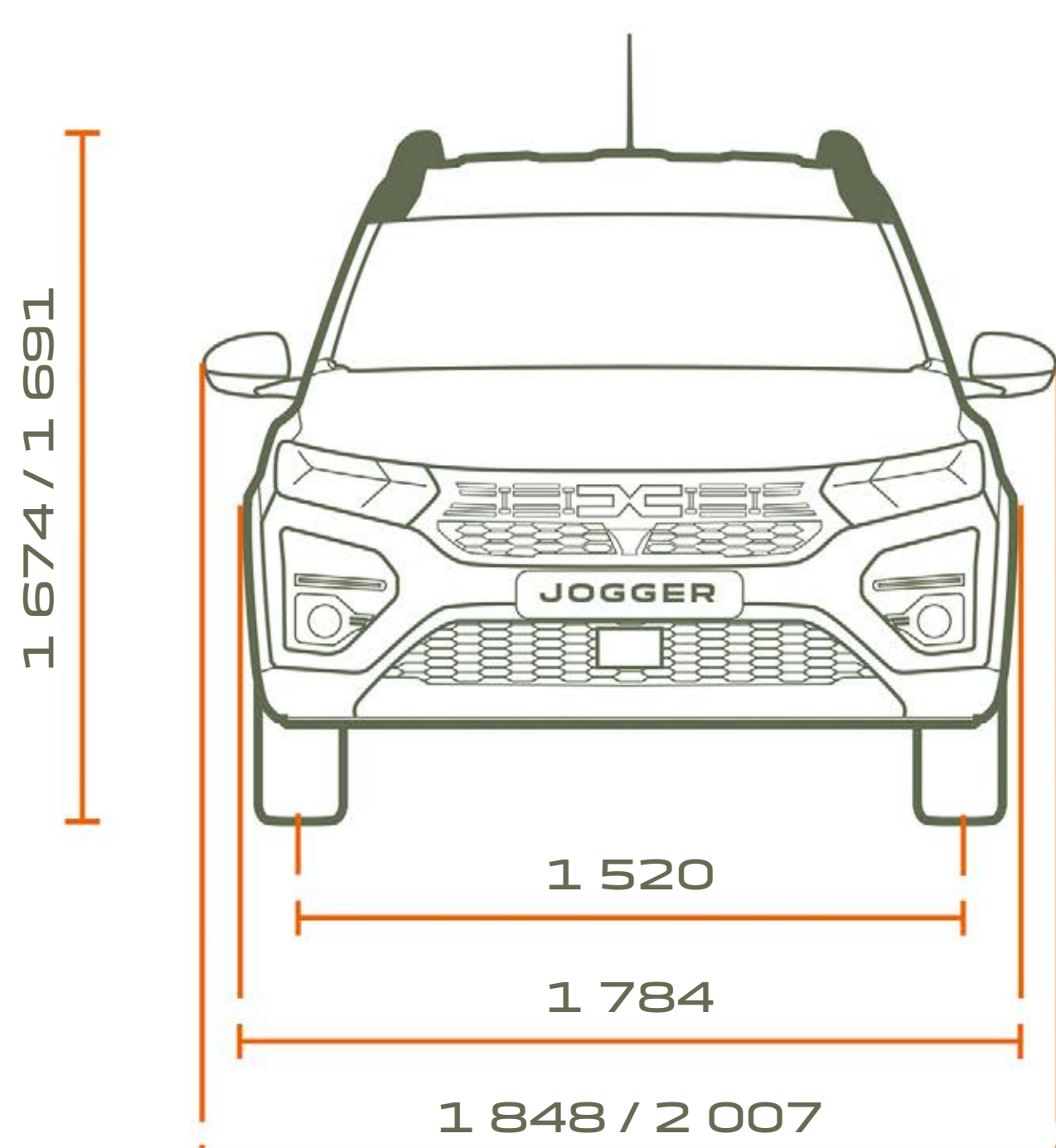
** Uvedené spotřeby paliva a emise CO₂ jsou změřeny metodikou stanovenou dle platných právních předpisů vyžadovaných pro homologaci vozidla a slouží k porovnání vozidel v daných parametrech za stejných podmínek. Běžná spotřeba se může od těchto údajů lišit v závislosti na charakteru jízdy, zatížení vozidla, povětrnostních podmínkách a profilu trasy. Hodnoty spotřeby paliva a emisí CO₂ byly zjištěny podle testovací metodiky WLTP.

*** Hodnoty uváděny po započtení váhy řidiče (75 kg).

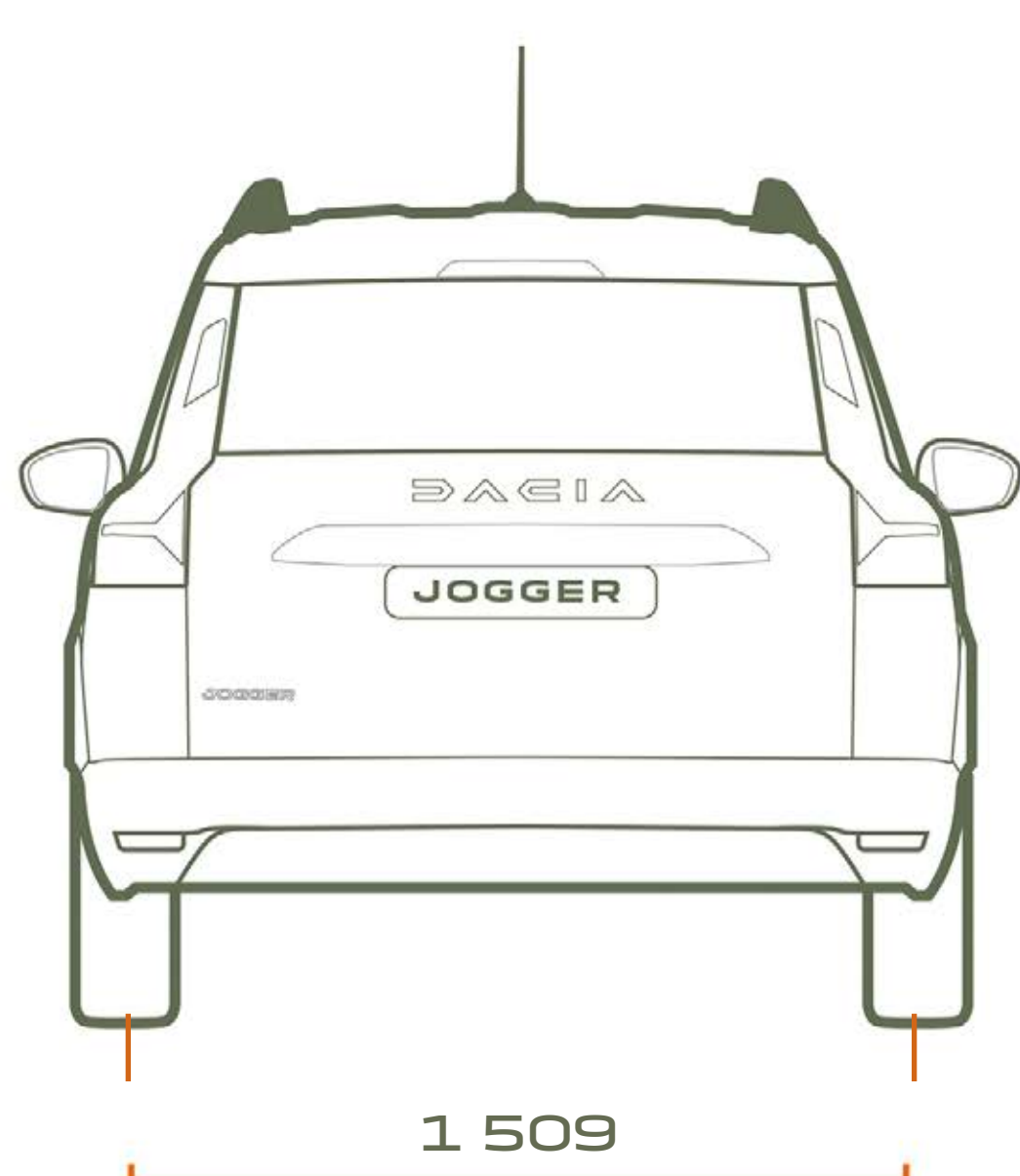
STÁHNOUT CENÍK

MENU

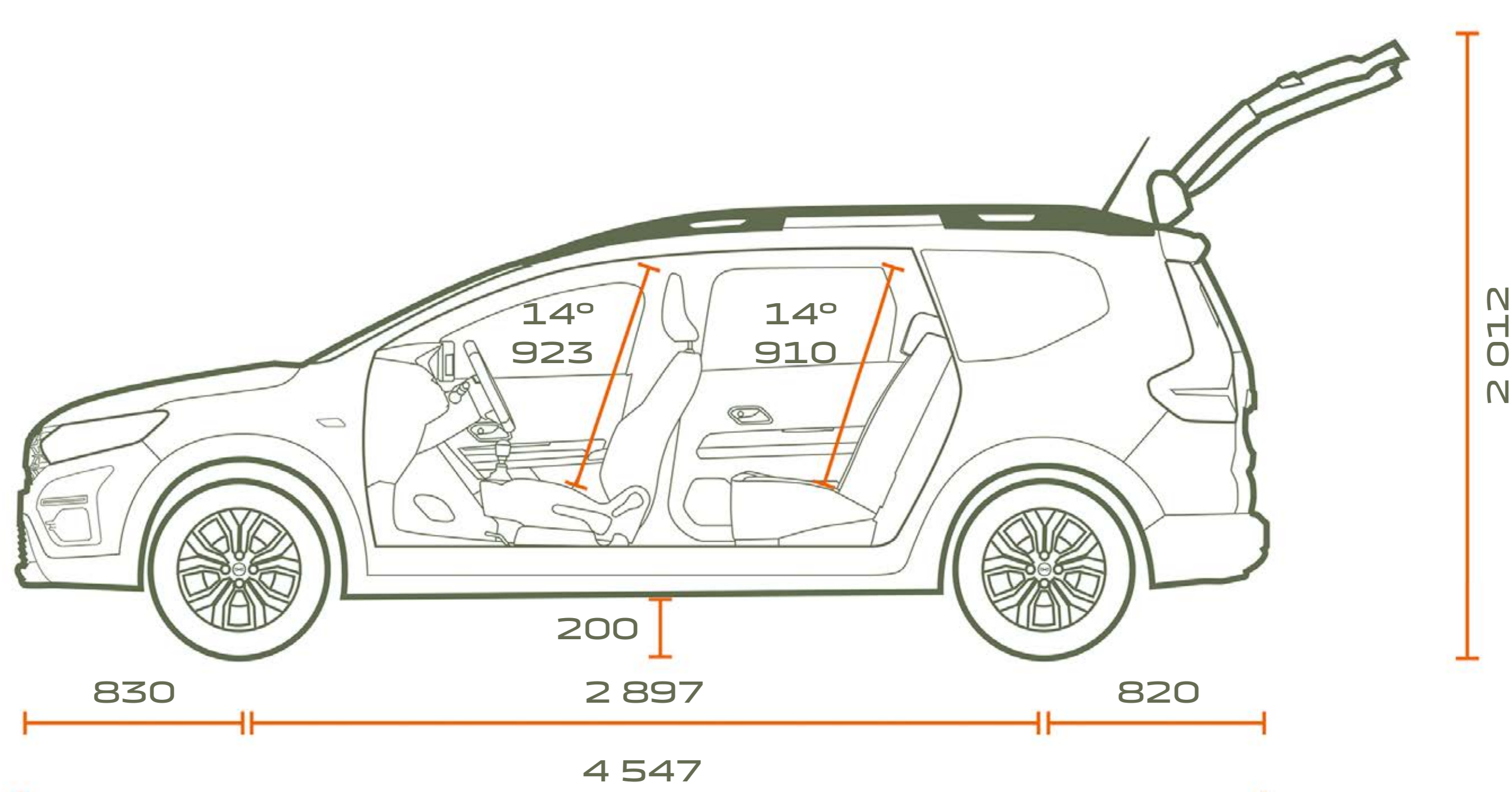
ROZMĚRY



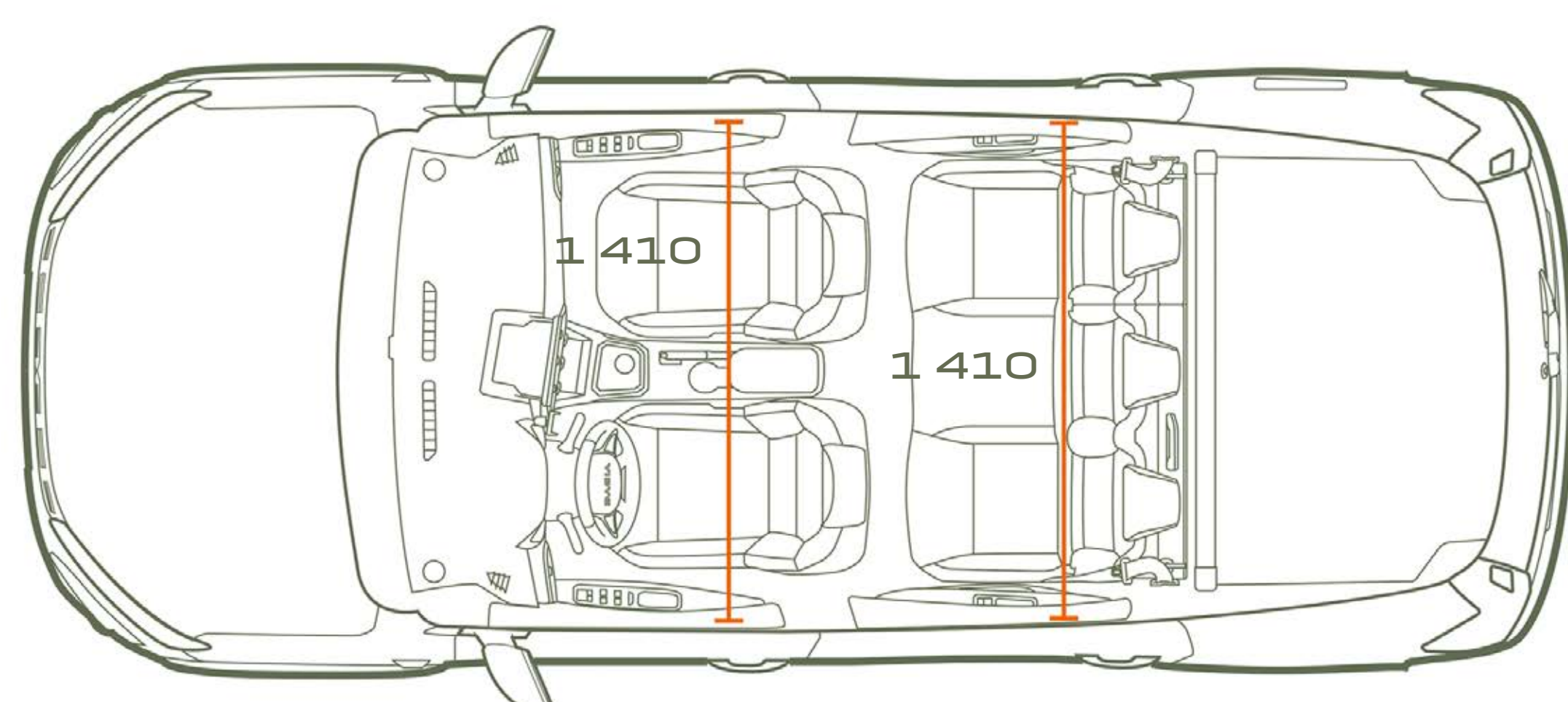
ČELNÍ POHLED



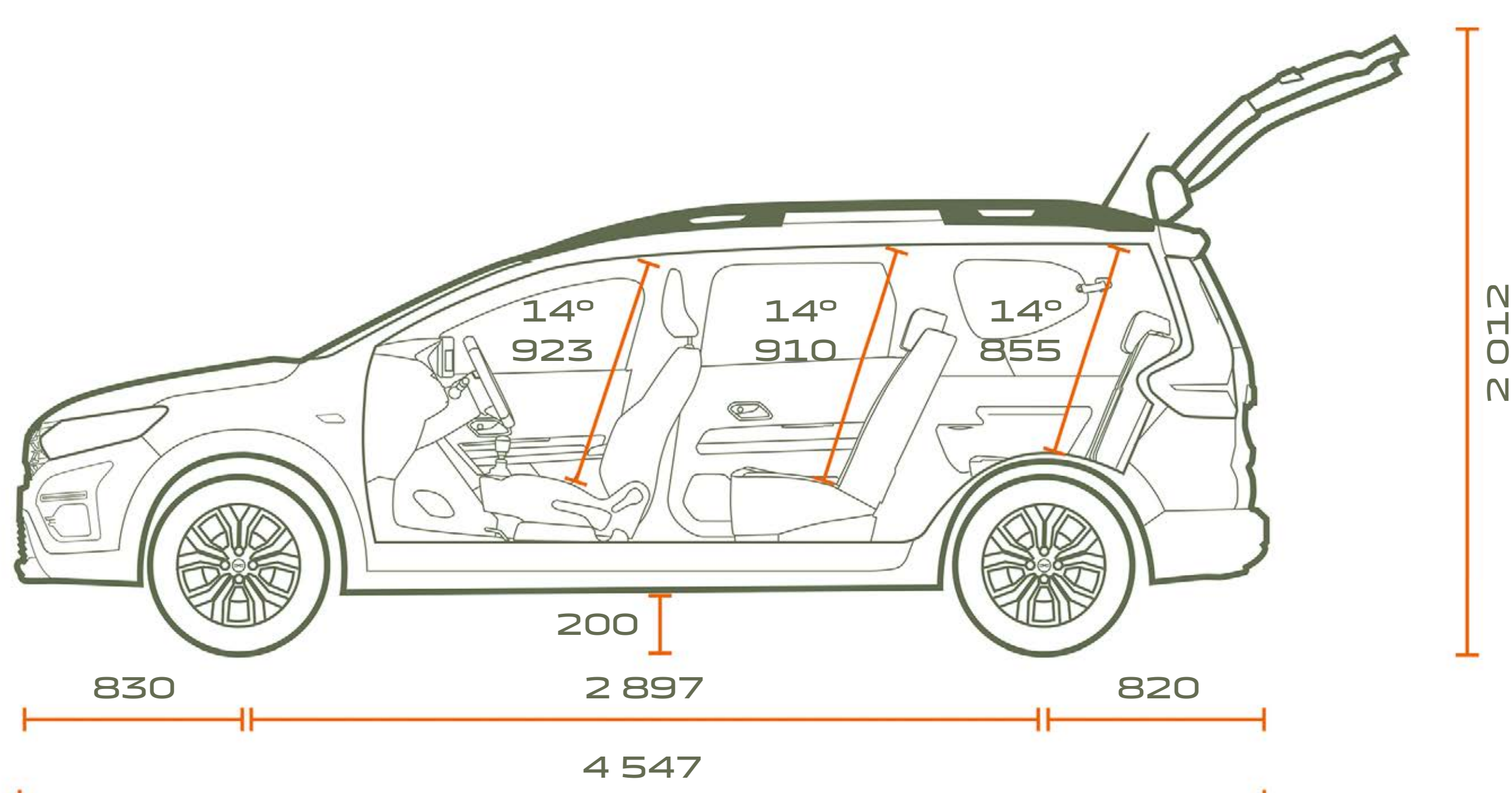
POHLED ZE ZADU



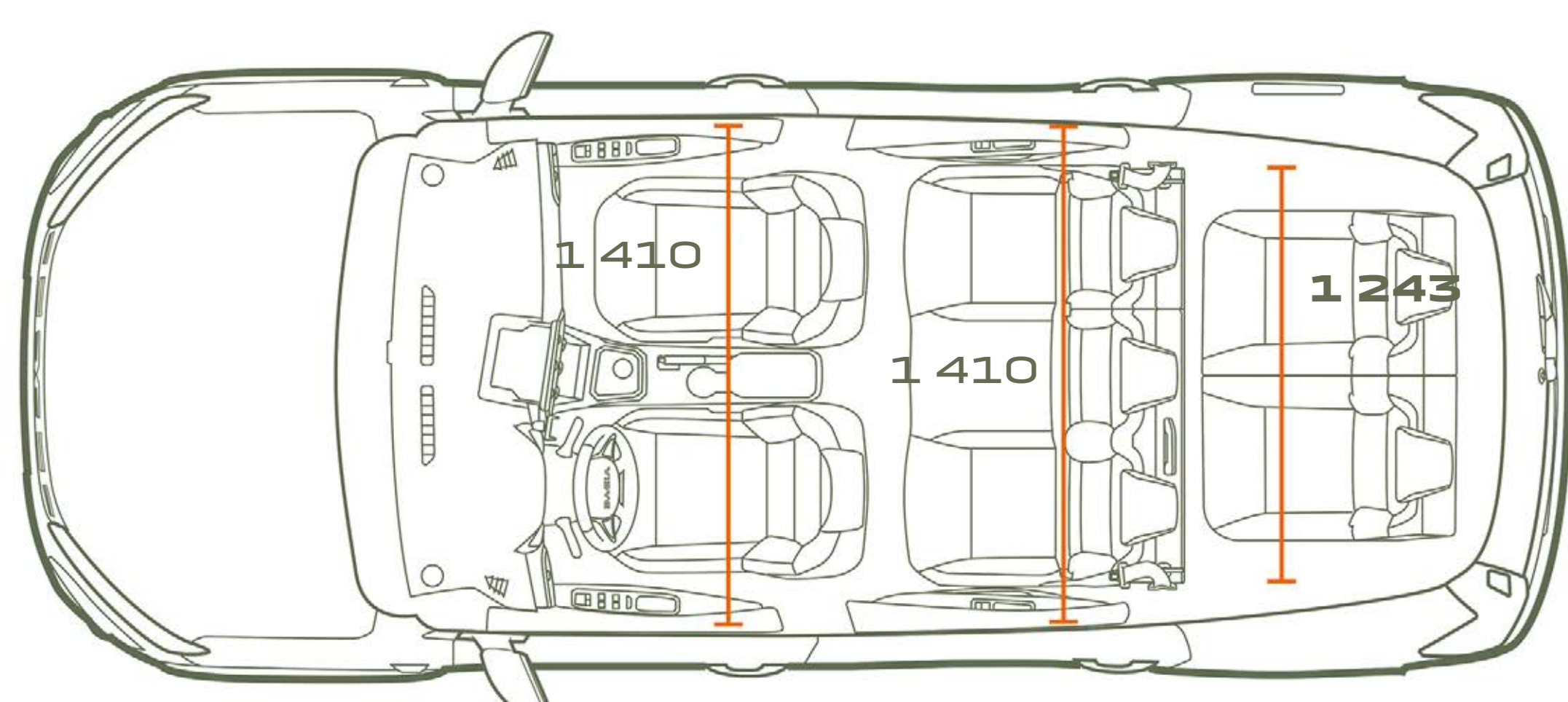
5MÍSTNÝ - BOČNÍ POHLED



5MÍSTNÝ - POHLED SHORA



7MÍSTNÝ - BOČNÍ POHLED



7MÍSTNÝ - POHLED SHORA

ZAVAZADLOVÝ PROSTOR	5MÍSTNÝ	7MÍSTNÝ
Objem zavazadlového prostoru VDA bez sklopených zadních sedadel (dm ³)	708	160
Objem zavazadlového prostoru se sklopenými zadními sedadly / se sklopenou 3. řadou / s vyjmutou 3. řadou VDA (dm ³)	1 819/1 594/1 807	1 819/1 594/1 807
Objem zavazadlového prostoru bez sklopených zadních sedadel (l)	829	212

Rozměry jsou uvedeny v mm.

JEZDĚTE, CESTUJTE, BAVTE SE, TO JE NOVÝ DUCH DACIA!

Ve společnosti Dacia vyrábíme praktická a spolehlivá vozidla, která nabízejí nejlepší poměr ceny a kvality. Modely s asertivním stylem, ale bez zbytečných ozdob, vybavené nejspolehlivějšími a osvědčenými technologiemi... všechny za bezkonkurenční cenu. Za šestnáct let jsme změnili pravidla hry a změnili automobilový trh.



DOZVĚDĚT SE VÍC

[KONFIGUROVAT](#)[REZERVOVAT TESTOVACÍ JÍZDU](#)[NAJÍT DEALERA](#)[STÁHNOUT CENÍK](#)[Facebook DACIA](#)[Instagram DACIA](#)

Zajištění přesnosti a aktuálnosti této publikace v době tisku byla věnována maximální pozornost. Tento dokument byl vytvořen na základě předprodukčních modelů a prototypů. V souladu se svými zásadami neustálého zlepšování produktů si společnost Dacia vyhrazuje právo kdykoliv upravit popsané a uvedené specifikace vozidla a příslušenství. Všechny takové úpravy jsou prodejčům Dacia sdělovány v nejkratší možné době. V závislosti na zemi prodeje se mohou verze lišit a určité vybavení nemusí být dostupné (standardně, na přání nebo jako příslušenství). Nejnovější informace vám poskytne zástupce značky Dacia. Z technických důvodů se barvy vytištěné v tomto dokumentu mohou mírně lišit od barev skutečného laku nebo obložení interiéru. Všechna práva vyhrazena. Rozmnožování v jakémkoliv formátu a jakýmkoliv způsobem celé nebo jen části této publikace je zakázáno bez předchozího písemného souhlasu společnosti Dacia.

Dacia doporučuje 

PUBLICIS – AUTORSKÁ PRÁVA K FOTOGRAFIÍM: BAM (Ben & Martin) ; A. Bernier ; P. Curtet ; Getty images ; Shutterstock ;
© RENAULT MARKETING 3D-COMMERCE – KVĚTEN 2023