

DACIA

DACIA DUSTER



1

OBJEVTE
DUSTER



2

VŮZ PRO
KAŽDODENNÍ
POUŽITÍ



3

VYBAVENÍ
A TECHNICKÉ
ÚDAJE



4

JEDNODUŠE
DUCH DACIA



OPRAVDOVÉ SUV



JEDNODUŠE ROBUSTNÍ

Nic jej nezastaví. Nyní, více než kdy jindy, je Dacia Duster autentickým SUV. Jeho ikonický styl, asertivní design a nové laky karoserie umocňují jeho dobrodružný charakter. Duster je nyní k dostání ve verzi Extreme, která nabízí novou barvu zelenou Cèdre odkazující na přírodu. Vše, co potřebujete, abyste se vydali za velkými objevy!



EXTREME, DUSTER JAKO NIKDY PŘEDTÍM

Dacia Duster Extreme poznáte na první pohled podle designových prvků interiéru a exteriéru. V interiéru najdete prahy dveří a gumové rohože s topografickým motivem. Detaily v měděné barvě zdobí výdechy klimatizace a okolí řadicí páky, prošívání výplně dveří, středové loketní opěrky a ruční brzdy. A v neposlední řadě čalounění v kombinaci látka/materiál MicroCloud, který je díky svým vlastnostem podobný sametu, měkký a příjemný. Zároveň je dobře udržovatelný a odolný.



V exteriéru jsou detaily v měděné barvě na zpětných zrcátkách, bocích vozu, modulárních střešních lištách a zadních dveřích. Vůz působí robustně díky lesklým černým kolům z lehké slitiny s logem v měděné barvě, lemům blatníků a černé shark anténě.



Zpětná zrcátka v měděné barvě



Disky kol z lehkých slitin černě lakované s logem v měděné barvě



Nápis Dacia v měděné barvě na zadních dveřích



PŘEKONÁVEJTE PŘEKÁŽKY

Nemějte obavy, Dacia Duster vás v naprostém klidu zaveze kamkoliv budete chtít.

Díky robustnímu podvozku, velké světlé výšce a pohonu čtyř kol usnadňuje pohyb v terénu a po nerovném povrchu. Asistent rozjezdu do kopce vám umožní se vypořádat i s těmi nejstrmějšími svahy; asistent pro sjezd z prudkých svahů* brání jakémukoliv smyku řízením rychlosti vašeho SUV.

System 4x4 Monitor s vestavěným kompasem a výškoměrem zajistí, že budete mít vždy správné informace ve správný čas. Nastavte si pohon přesně podle vašich potřeb: 2WD, AUTO, nebo 4WD LOCK.

* U verzí 4x4



SUV pro každou příležitost



Kompas a výškoměr



Volič 4x4

[KONFIGUROVAT](#)

[MENU](#)

MĚSTSKÝ DOBRODRUH

Dacia Duster je nyní ve městě jako doma. Díky elektrickému posilovači řízení, systému hlídání mrtvého úhlu a nové automatické převodovce EDC* nebylo řízení nikdy tak snadné. A co se týče motorů, je v případě modelu Duster opravdu z čeho vybírat: vznětový motor, benzínový motor nebo LPG s dvěma druhy paliva.

* K dispozici s motorem TCe 150 a pohonem předních kol.



PLNĚ VYBAVENÝ PROSTOR PRO CESTUJÍCÍ

Uvnitř je samozřejmě důležité pohodlí: čalounění a opěrky hlavy získaly nový vzhled a posuvná středová loketní opěrka nabízí další úložný prostor (téměř 1,1 l). Na volantu jsou snáze rozpoznatelná podsvícená tlačítka. Na palubní desce je umístěna velká 8palcová dotyková obrazovka se dvěma vstupy USB.



K dispozici jsou dva multimediální systémy, které uspokojí všechny individuální potřeby: Media Display a jeho intuitivní a uživatelsky přívětivé rozhraní nabízí 8palcovou obrazovku, 4 reproduktory, připojení Bluetooth® a zrcadlení chytrých telefonů kompatibilní s Android Auto™ a Apple CarPlay™.

Media Nav je pak navíc vybaven vestavěnou navigací a dvěma dalšími reproduktory. Oba systémy poskytují nejrůznější užitečné informace a jsou kompatibilní s Android Auto™ a Apple CarPlay™. Cestující vzadu mají k dispozici dva USB* vstupy pro nabíjení tabletů a chytrých telefonů. Všechny vaše cesty budou nyní opravdu pohodlné.

Android Auto™ je obchodní značka společnosti Google Inc. Apple CarPlay™ je obchodní značka společnosti Apple Inc

* volitelně v závislosti na verzi.



Zrcadlení chytrých telefonů pomocí USB kabelu nebo wifi



ZAVAZADLOVÝ PROSTOR PLNÝ NÁPADŮ

Nebudete věřit, co všechno si s sebou v modelu Dacia Duster můžete vzít. Tak neváhejte! Zavazadla, balíky, nábytek... na vše je toto SUV vždy připraveno. Modulární uspořádání umožňuje přizpůsobit prostor pro cestující vašim potřebám nebo přáním: objem zavazadlového prostoru a flexibilita využití vnitřního prostoru (sklopná opěradla zadního sedadla dělená v poměru 60/40) maximalizují možnosti přepravy.

Mnoho úložných prostorů ve dveřích a na opěradlech předních sedadel vás vyzývá k tomu, abyste si vyprázdnili kapsy a užili si volnost pohybu na cestě.



478litrový objem zavazadlového prostoru



Sklopná zadní sedadla

JEZDĚTE ZCELA BEZPEČNĚ



Asistent rozjezdu do kopce



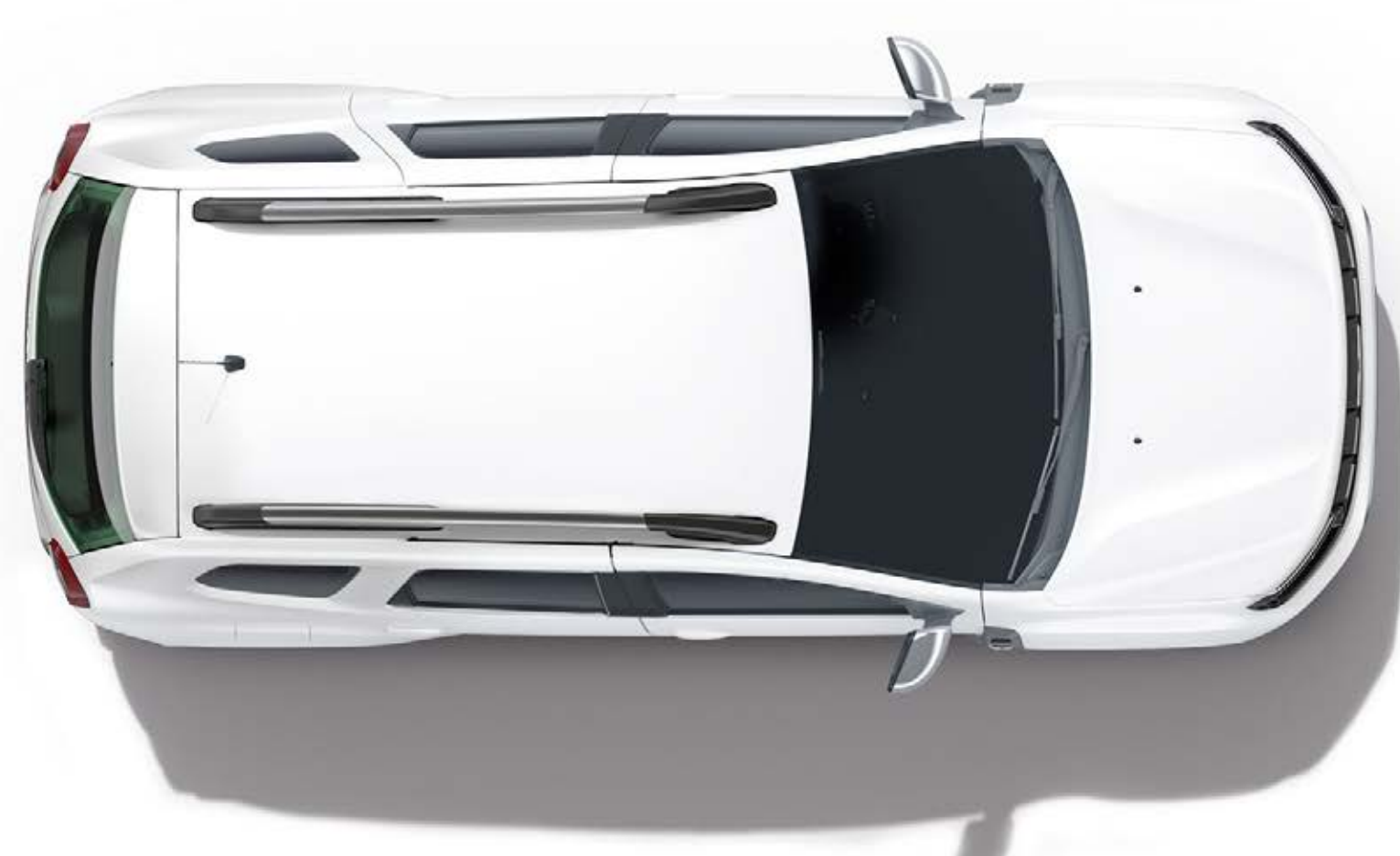
System hlídání mrtvého úhlu



Automatické stěrače



Zadní parkovací senzory



ABS + ESC



Zadní parkovací kamera



Asistent pro sjezd z prudkých svahů



Kamerový systém Multiview



Tempomat a omezovač rychlosti

Skuteční dobrodruzi by měli dbát také na bezpečnost. A Dacia Duster není výjimkou z tohoto pravidla a nabízí systémy, díky kterým můžete jet naprosto v klidu, ať už se vydáte kamkoliv. Zesílená konstrukce karoserie, přední a boční airbagy a systém uchycení dětských sedaček Isofix zajišťují ochranu všem.



KAMEROVÝ SYSTÉM MULTIVIEW

Kamerový systém Multiview vám poskytuje více očí! Nabízí pohled dopředu, dozadu a do stran, pomáhá vám odhalit díry, kameny nebo překážky, které nejsou vždy snadno viditelné, a usnadňuje vám tak řízení.



ASISTENT PRO SJEZD Z PRUDKÝCH SVAHŮ

Asistent pro sjezd z prudkých svahů v případě verze 4x4 udržuje nízkou a konstantní rychlost mezi 5km/h a 30 km/h, aby bylo předejito smyku.



AUTOMATICKÉ STĚRAČE

Dešťový senzor v horní části čelního skla v případě potřeby automaticky aktivuje stěrače.

KONFIGUROVAT

MENU

VYBAVENÍ

BARVY KAROSERIE



STUPNĚ VÝBAVY



PŘÍSLUŠENSTVÍ



MOTORIZACE



ROZMĚRY



BARVY KAROSERIE



ZELENÁ DUSTY⁽¹⁾



ORANŽOVÁ ARIZONA^{(2)*}



BÍLÁ GLACIER⁽¹⁾



ŠEDÁ COMÈTE⁽²⁾



ČERNÁ NACRÉ⁽²⁾



ŠEDÁ URBAN⁽¹⁾



ZELENÁ CÈDRE^{(2)}**

(1) Nemetický lak.

(2) Metalický lak

* nedostupné ve verzi EXTREME

** dostupné pouze ve verzi EXTREME

Ilustrační foto.

STÁHNOUT CENÍK

STUPNĚ VÝBAVY

EXPRESSION



HLAVNÍ PRVKY STANDARDNÍ VÝBAVY EXPRESSION

- Kliky dveří v barvě karoserie
- Vnější zpětná zrcátka v barvě matného chromu
- Tempomat s omezovačem rychlosti
- Zadní parkovací senzory
- Elektricky nastavitelná a vyhřívaná vnější zpětná zrcátka
- Manuální klimatizace
- Elektrické ovládání předních oken, impulzní u řidiče
- Elektrické ovládání zadních oken
- Výškově nastavitelné sedadlo řidiče
- Čalounění sedadel Expression
- Media Display: rádio DAB + zrcadlení chytrého telefonu prostřednictvím kabelu USB (kompatibilní s Apple CarPlay a Android Auto) + Bluetooth + 4 reproduktory + 8" dotyková obrazovka
- Disky kol z lehkých slitin 16", design Oraga

VOLITELNÁ VÝBAVA

- Metalický lak
- Dojezdová rezerva (pouze pro verze Blue dCi 4x2)
- Rezervní kolo (mimo Blue dCi 4x2 a LPG)
- Vyhřívaná přední sedadla

JOURNEY



HLAVNÍ PRVKY STANDARDNÍ VÝBAVY JOURNEY = EXPRESSION +

- Přední a zadní nárazník s prvky v barvě šedá Megalithe
- Vnější zpětná zrcátka v barvě matného chromu
- Podélné střešní lišty v barvě matného chromu
- Systém hlídání mrtvého úhlu
- Zadní parkovací kamera
- Zatmavená zadní okna
- Automatická klimatizace
- Středová konzola s posuvnou loketní opěrkou a úložným prostorem
- Sedadlo řidiče s nastavitelnou bederní opěrkou
- Čalounění sedadel Journey
- Media NAV: vestavěná navigace + rádio DAB + zrcadlení chytrého telefonu (kompatibilní s Apple CarPlay a Android Auto) + připojení Bluetooth + 6 reproduktorů (4 reproduktory + 2 výškové reproduktory) + 8" dotyková obrazovka
- Modulární střešní lišty
- Disky kol z lehkých slitin 17", design Tergan

VOLITELNÁ VÝBAVA

- Metalický lak
- Dojezdová rezerva (pouze pro verze Blue dCi 4×2)
- Rezervní kolo (mimo Blue dCi 4×2 a LPG)
- Kamerový systém Multiview (přední, zadní, 2 boční kamery s možností přepínání)
- Hands-free karta Dacia pro bezklíčové odemykání a startování + 2 USB vstupy pro cestující vzadu
- Vyhřívaná přední sedadla
- Rozšířené mapové pokrytí (střední a východní Evropa)

EXTREME



HLAVNÍ PRVKY STANDARDNÍ VÝBAVY EXTREME = JOURNEY+

- Kamerový systém Multiview
- Hands-free karta pro bezklíčový přístup a startování + 2× USB vstup pro zadní cestující
- Speciální čalounění Extreme v kombinaci látka/MicroCloud s prošíváním v měděné barvě
- Doplnky interiéru a exteriéru v měděné barvě
- Gumové koberečky vpředu a vzadu
- Shark anténa
- 17" disky kol z lehkých slitin design Tergan, černé lakování

VOLITELNÁ VÝBAVA

- Vyhřívaná přední sedadla
- Dojezdová rezerva (pouze pro verze Blue dCi 4×2)
- Rezervní kolo (mimo Blue dCi 4×2 a ECO-G 100)
- Metalický nebo nemetalický lak mimo oranžovou Arizona

[KONFIGUROVAT](#)

[MENU](#)

PŘÍSLUŠENSTVÍ



OCHRANNÉ BOČNÍ LIŠTY DVEŘÍ, OCHRANA PODBĚHŮ KOL A OCHRANA HRAN DVEŘÍ A ZPĚTNÝCH ZRCÁTEK

Zdůrazněte robustní design svého vozu Duster a zároveň ochraňte spodní části dveří a podběhy kol. Díky flexibilní ochraně hran dveří a zpětných zrcátek můžete zapomenout na odlupování laku a drobná každodenní promáčknutí.



BOČNÍ NÁŠLAPY

Nepostradatelné příslušenství, které vylepší celkový design vozidla. Umožňuje pohodlně dosáhnout na náklad na střeše.



STYLOVÝ POLEP KAROSERIE

Se sadou 3 polepů, které perfektně sedí na dveře zavazadlového prostoru, zadní část vozu a kryty zpětných zrcátek, se kterými váš vůz stylově vynikne.



CHROMOVANÉ PŘEDNÍ A ZADNÍ SUV RÁMY

Vylepšete působivý a robustní vzhled svého vozu Duster. Prosadíte tak osobnost vozidla a pomůžete mu vystoupit z davu!



SHARK ANTÉNA

Dodejte vozidlu elegantní vzhled prostřednictvím této antény v podobě žraločí ploutve, která plynule přechází do linií vašeho vozidla.



STŘEŠNÍ BOX PEVNÝ 400L ČERNÝ

Zvyšte přepravní kapacitu svého vozu Duster. Praktický, odolný a uzamykatelný box v sobě spojuje všechny přednosti, které potřebujete ke spokojenosti.



NOSIČ JÍZDNÍHO KOLA NA STŘEŠNÍ TYČE

Umožní snadno a bezpečně odvézt vaše kolo tak, jak je, bez rozebírání a opětového seřizování.



NOSIČ JÍZDNÍCH KOL COACH NA TAŽNÉ ZAŘÍZENÍ

Rychle, snadno a bezpečně vezměte svá jízdní kola kamkoliv na tažném zařízení.



DĚLICÍ MŘÍŽ

Spolehlivé oddělení zavazadlového prostoru od prostoru pro cestující, praktické pro přepravu vašeho domácího mazlíčka nebo čehokoli jiného v zavazadlovém prostoru.



OCHRANA ZAVAZADLOVÉHO PROSTORU EASYFLEX

Zakryjte celou plochu zavazadlového prostoru, abyste mohli bez rizika převážet objemné nebo znečištěné náklady. Ochrana Easyflex je víceúčelová a nepromokavá a velmi snadno se skládá a rozkládá tak, aby bylo možné ji přizpůsobit poloze zadních sedadel.

[STÁHNOUT BROŽURU PŘÍSLUŠENSTVÍ](#)

MOTORIZACE

	TCe 90	ECO-G 100	TCe 130	TCe 150 EDC	Blue dCi 115 4x2
MOTOR					
Emisní norma	Euro 6DFull	Euro 6DFull	Euro 6DFull	Euro 6DFull	Euro 6DFull
Zdvihový objem	999	999	1 332	1 332	1 461
Palivo	benzín	benzín / LPG	benzín	benzín	diesel
Maximální výkon (kW/k)	67 / 91	67 / 91 pro benzín 74 / 100 pro LPG	96 / 130	110 / 150	85 / 115
- při otáčkách (ot./min)	4 400–4 900	4 400–4 900 pro benzín 4 600–5 000 pro LPG	4 500–6 000	5 250–6 000	3 750
Maximální točivý moment (Nm)	160	160 pro benzín 170 pro LPG	240	250	260
- při otáčkách (ot./min)	2 200–3 750	2 200–3 750 pro benzín 2 000–3 500 pro LPG	1 600–3 500	1 700–3 250	1 750–2 750
Typ vstřikování	nepřímé	nepřímé	přímé	přímé	přímé common-rail multi-injection
Počet ventilů	12	12	16	16	8
Filtr pevných částic	•	•	•	•	•

PŘEVODOVKA

Typ	manuální	manuální	manuální	automatická dvouspojková	manuální
Počet převodových stupňů	6	6	6	6	6

ŘÍZENÍ

Průměr otáčení stopový	10,72	10,72	10,72	10,72	10,72
------------------------	-------	-------	-------	-------	-------

BRZDY

Vpředu: kotoučové (Ø v mm)	280	280	280	280	280
Vzadu: bubnové (Ø)	9"	9"	9"	9"	9"

RÁFKY A PNEUMATIKY*

Pneumatiky	215 / 65 R16 215 / 60 R17	215 / 65 R16 215 / 60 R17	215 / 65 R16 215 / 60 R17	215 / 65 R16 215 / 60 R17	215 / 65 R16 215 / 60 R17
------------	------------------------------	------------------------------	------------------------------	------------------------------	------------------------------

VÝKONY

Maximální rychlost (km/h)	166	166 pro benzín 168 pro LPG	180	180	180
Zrychlení z 0 na 100 km/h (s)	13,1	15,1 pro benzín 13,8 pro LPG	10,6	9,7	10,2
Zrychlení 1 000 m s pevným startem (s)	35,4	37,9 pro benzín 36,2 pro LPG	31,6	31,4	32,2

SPOTŘEBA (l/100 km) A EMISE CO₂¹⁾

Kombinovaná (l/100 km)	6,1–6,2	6,4 / 6,9–7,0 ²⁾	6,2	6,2	4,8
Emise CO ₂ (g/km)	137–140	143–145 / 125–127 ²⁾	141	141	126–127

HMOTNOSTI (KG)

Užitečné zatížení** min / max	385 / 470	385 / 429	385 / 450	450 / 515	460 / 523
Provozní hmotnost** min / max	1 264	1 331 / 1 364	1 317	1 338	1 383 / 1 425
Max. povolená celková hmotnost	1 734	1 760–1 767	1 767	1 778	1 798–1 855
Max. povolená hmotnost jízdní soupravy	2 934	2 960–2 967	2 967	2 978	2 998–3 055
Max. povolená hmotnost nebrzděného přívěsu	630	665–680	655	665	690–710
Max. povolená hmotnost brzděného přívěsu	1 200	1 100	1 200	1 200	1 200

ROZMĚRY

Výška nezátíženého vozu (vč. střešních lišt)	1 693	1 693	1 693	1 693	1 693
Přední nájezdový úhel (°)	29	29	29	29	29
Přejezdový úhel (°)	22	22	22	22	22
Zadní nájezdový úhel (°)	29	29	29	29	29
Objem zavazadlového prostoru (VDA, dm ³)	445	445	445	445	471
Objem zavazadlového prostoru (l)	478	478	478	478	494
Maximální objem zavazadlového prostoru (dm ³)	1 478	1 478	1 478	1 478	1 478
Objem palivové nádrže (l)	50	50 / 48,8 ²⁾	50	50	50
Objem nádrže AdBlue (l)	-	-	-	-	15,1

1) Uvedené spotřeby paliva a emise CO₂ jsou změřeny metodikou stanovenou dle platných právních předpisů vyžadovaných pro homologaci vozidla a slouží k porovnání vozidel v daných parametrech za stejných podmínek. Běžná spotřeba se může od těchto údajů lišit v závislosti na charakteru jízdy, zatížení vozidla, povětrnostních podmínkách a profilu trasy. Hodnoty spotřeby paliva a emisí CO₂ byly zjištěny podle testovací metodiky WLTP. Nejedná se o finálně homologované údaje.

2) benzín / LPG

* Uvedené rozměry pneumatik pro jednotlivé motorizace jsou pouze orientační a vždy záleží na vybrané verzi nebo příplatkové výbavě. Více informací Vám sdělí případně Váš prodejce.

** Údaje se mohou lišit v závislosti na výbavě. V údajích je započítána hmotnost řidiče (75 kg).

KONFIGUROVAT

MENU

MOTORIZACE

	TCe 150 4x4	Blue dCi 115 4x4
MOTOR		
Emisní norma	Euro 6DFull	Euro 6DFull
Zdvihový objem	1 332	1 461
Palivo	benzín	diesel
Maximální výkon (kW/k)	110 / 150	84 / 115
– při otáčkách (ot./min)	5 250–6 000	3 750
Maximální točivý moment (Nm)	250	260
– při otáčkách (ot./min)	1 700–3 250	1 750–2 750
Typ vstřikování	přímé	přímé common-rail multi-injection
Počet ventilů	16	8
Filtr pevných částic	•	•
PŘEVODOVKA		
Typ	manuální	manuální
Počet převodových stupňů	6	6
ŘÍZENÍ		
Průměr otáčení stopový	10,72	10,72
BRZDY		
Vpředu: kotoučové (Ø v mm)	280	280
Vzadu: bubnové (Ø)	9"	9"
RÁFKY A PNEUMATIKY*		
Pneumatiky	215 / 65 R16 215 / 60 R17	215 / 65 R16 215 / 60 R17
VÝKONY		
Maximální rychlost (km/h)	180	175
Zrychlení z 0 na 100 km/h (s)	10,4	10,2
Zrychlení 1 000 m s pevným startem (s)	31,8	33,2
SPOTŘEBA (l/100 km) A EMISE CO₂¹⁾		
Kombinovaná (l/100 km)	6,8	5,3
Emise CO ₂ (g/km)	153	139–140
HMOTNOSTI (KG)		
Užitečné zatížení** min / max	460 / 525	460 / 532
Provozní hmotnost** min / max	1 399	1 488 / 1 514
Max. povolená celková hmotnost	1 849	1 945–1 952
Max. povolená hmotnost jízdní soupravy	3 349	3 445–3 452
Max. povolená hmotnost nebrzděného přívěsu	695	740–750
Max. povolená hmotnost brzděného přívěsu	1 500	1 500
ROZMĚRY		
Výška nezatíženého vozu (vč. střešních lišt)	1 682	1 682
Přední nájezdový úhel (°)	29	29
Přejezdový úhel (°)	18	18
Zadní nájezdový úhel (°)	29	29
Objem zavazadlového prostoru (VDA, dm ³)	411	411
Objem zavazadlového prostoru (l)	467	467
Maximální objem zavazadlového prostoru (dm ³)	1 444	1 444
Objem palivové nádrže (l)	50	50
Objem nádrže AdBlue (l)	-	15,1

1) Uvedené spotřeby paliva a emise CO₂ jsou změřeny metodikou stanovenou dle platných právních předpisů vyžadovaných pro homologaci vozidla a slouží k porovnání vozidel v daných parametrech za stejných podmínek. Běžná spotřeba se může od těchto údajů lišit v závislosti na charakteru jízdy, zatížení vozidla, povětrnostních podmínkách a profilu trasy. Hodnoty spotřeby paliva a emisí CO₂ byly zjištěny podle testovací metodiky WLTP. Nejedná se o finálně homologované údaje.

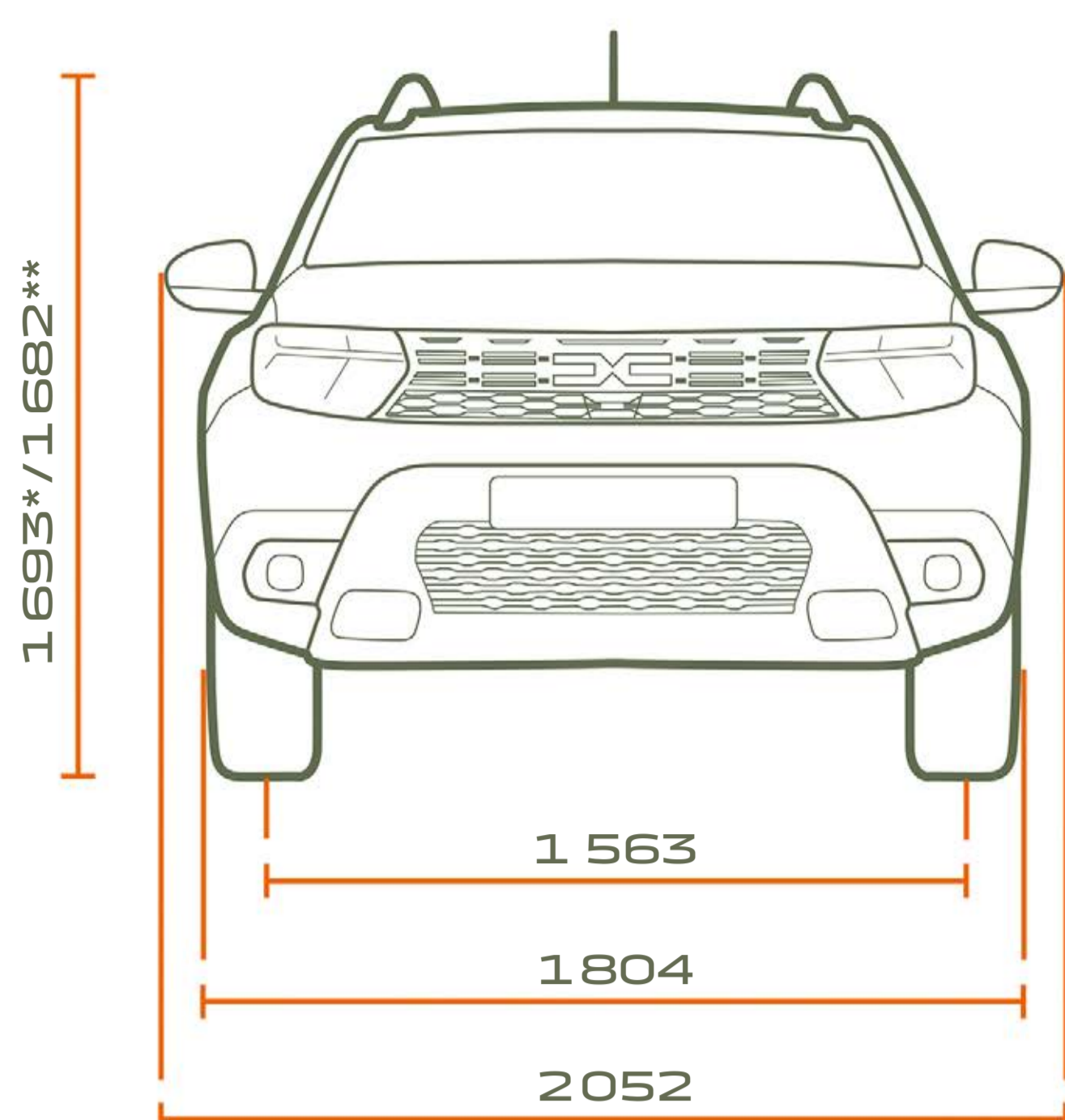
* Uvedené rozměry pneumatik pro jednotlivé motorizace jsou pouze orientační a vždy záleží na vybrané verzi nebo příplatkové výbavě. Více informací Vám sdělí případně Váš prodejce.

** Údaje se mohou lišit v závislosti na výbavě. V údajích je započítána hmotnost řidiče (75 kg).

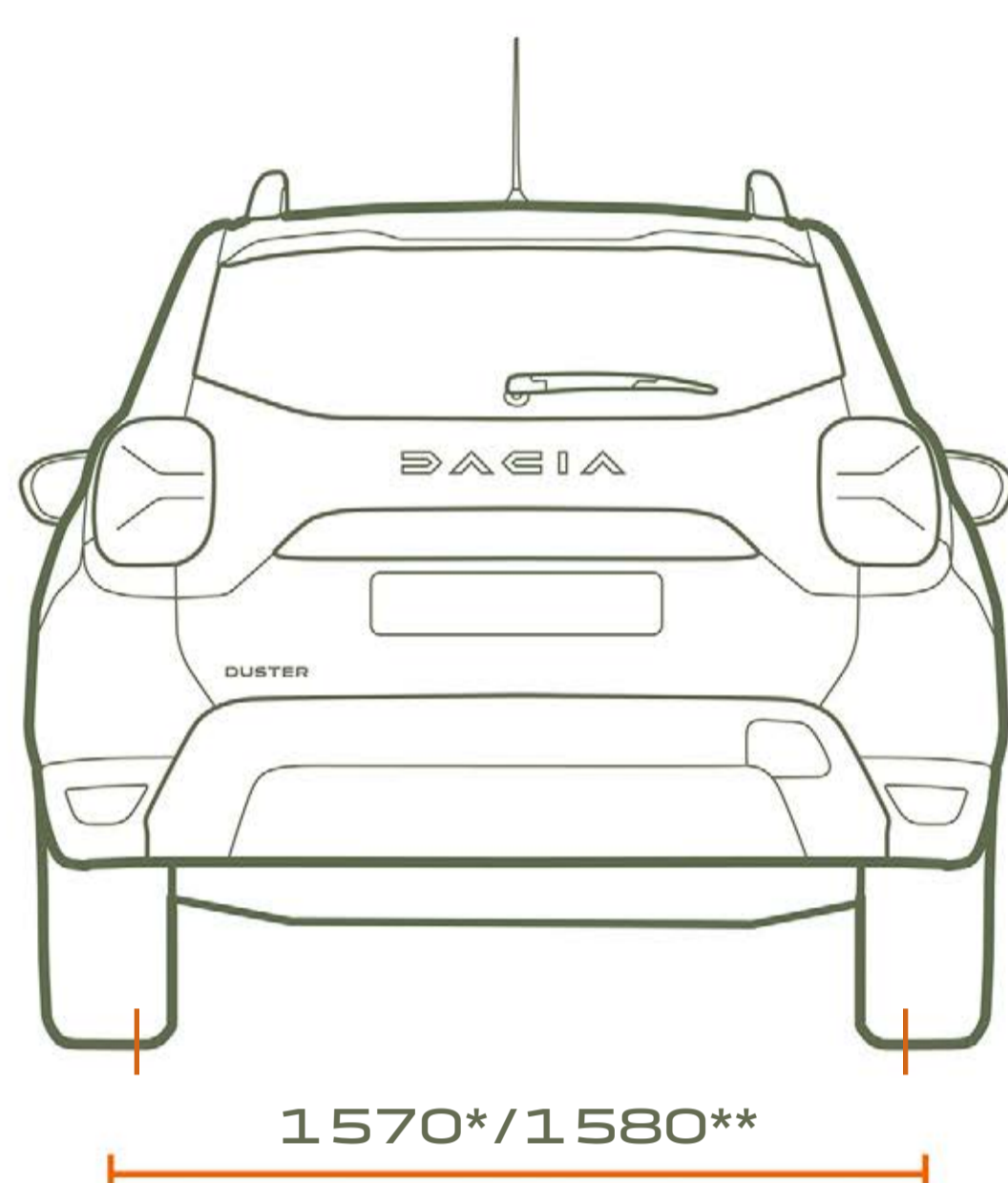
KONFIGUROVAT

MENU

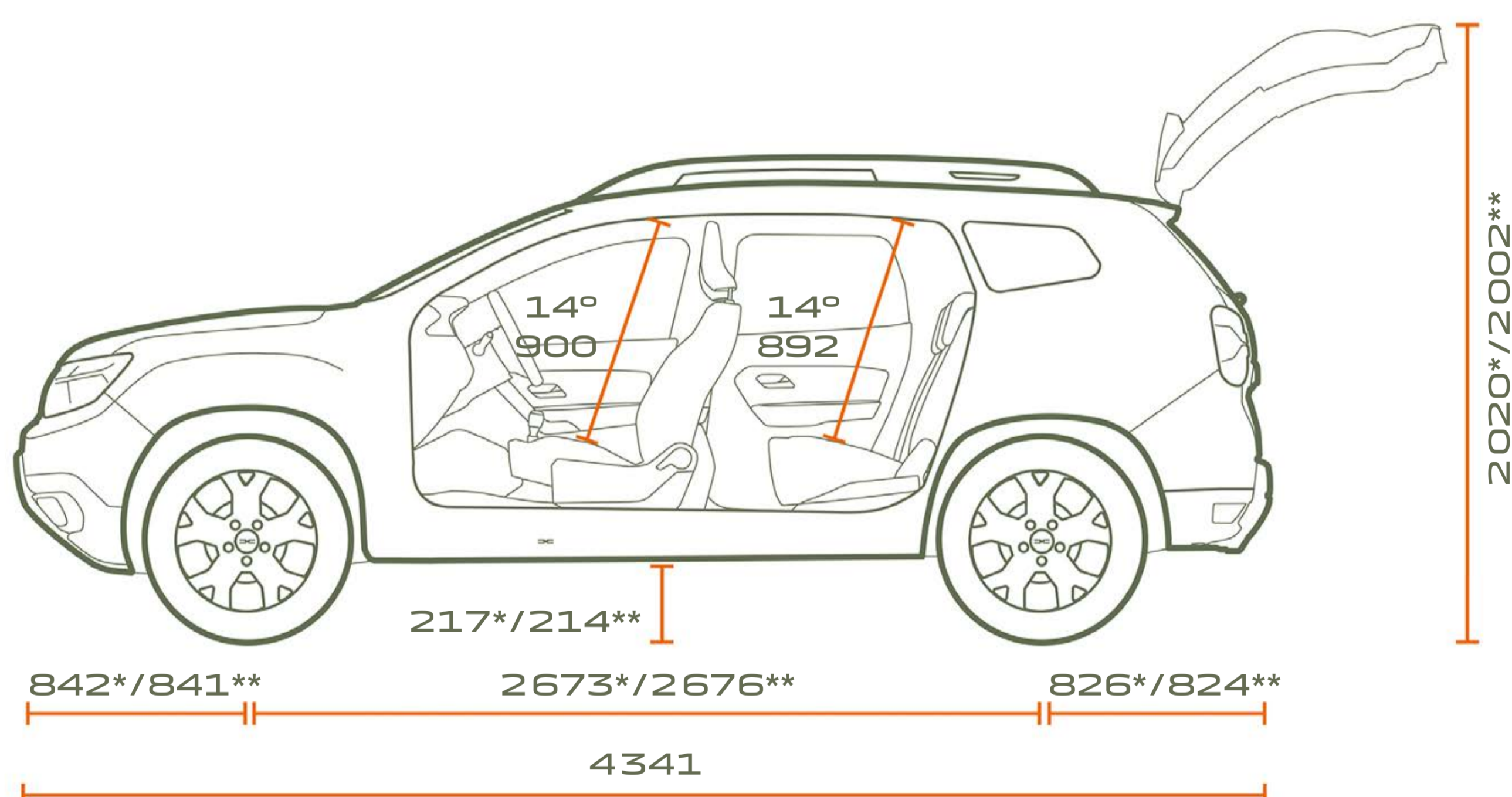
ROZMĚRY



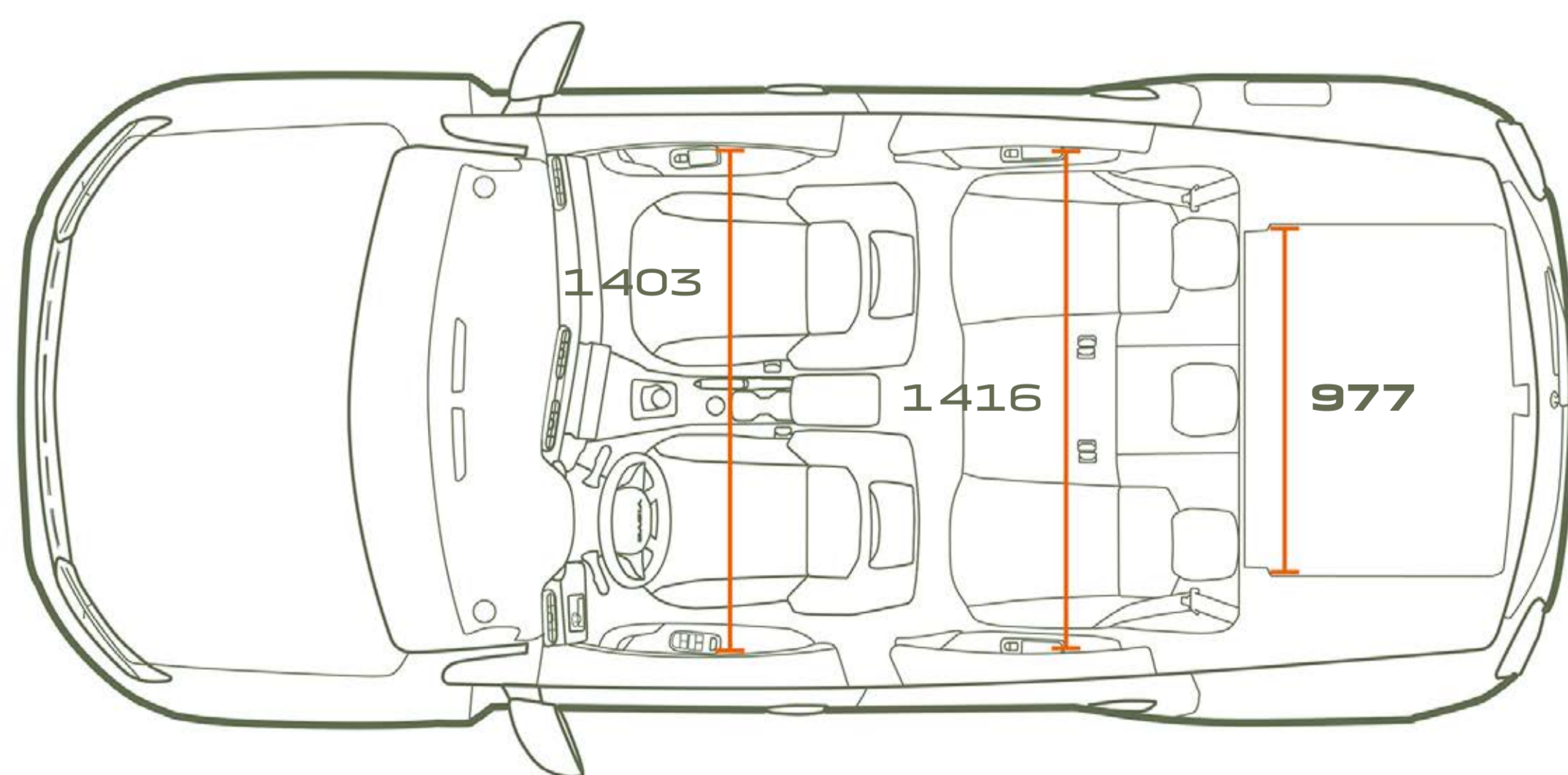
ČELNÍ POHLED



ZADNÍ POHLED



BOČNÍ POHLED



POHLED SHORA

ZAVAZADLOVÝ PROSTOR (L)

Min. objem zavazadlového prostoru pod krytem zavazadlového prostoru s rezervním kolem (4×2/4×4)

478/414

Max. objem zavazadlového prostoru se sklopeným opěradlem zadního sedadla a rezervním kolem (4×2/4×4)

1623/1559

Rozměry v mm.

* Verze 4×2.

** Verze 4×4

JEZDĚTE, CESTUJTE, BAVTE SE, TO JE NOVÝ DUCH DACIA!

Ve společnosti Dacia vyrábíme praktická a spolehlivá vozidla, která nabízejí nejlepší poměr ceny a kvality. Modely s asertivním stylem, ale bez zbytečných ozdob, vybavené nejspolehlivějšími a osvědčenými technologiemi... všechny za bezkonkurenční cenu. Za patnáct let jsme změnilí pravidla hry a změnilí automobilový trh.



DOZVĚDĚT SE VÍC

KONFIGUROVAT

REZERVOVAT TESTOVACÍ JÍZDU

NAJÍT DEALERA

STÁHNOUT CENÍK



Facebook DACIA



Instagram DACIA

Zajištění přesnosti a aktuálnosti této publikace v době tisku byla věnována maximální pozornost. Tento dokument byl vytvořen na základě předprodukčních modelů a prototypů. V souladu se svými zásadami neustálého zlepšování produktů si společnost Dacia vyhrazuje právo kdykoliv upravit popsané a uvedené specifikace vozidla a příslušenství. Všechny takové úpravy jsou prodejčům Dacia sdělovány v nejkratší možné době. V závislosti na zemi prodeje se mohou verze lišit a určité vybavení nemusí být dostupné (standardně, na přání nebo jako příslušenství). Nejnovější informace vám poskytne zástupce značky Dacia. Z technických důvodů se barvy vytištěné v tomto dokumentu mohou mírně lišit od barev skutečného laku nebo obložení interiéru. Všechna práva vyhrazena. Rozmnožování v jakémkoliv formátu a jakýmkoliv způsobem celé nebo jen části této publikace je zakázáno bez předchozího písemného souhlasu společnosti Dacia.

Dacia doporučuje 

PUBLICIS – AUTORSKÁ PRÁVA K FOTOGRAFIÍM: ADDITIVE, BAM, P. CURTET, MARC & DAVID, H. PICARD,
© RENAULT MARKETING 3D-COMMERCE – KVĚTEN 2023